

# バイメタル式温度計

Bimetal Thermometers

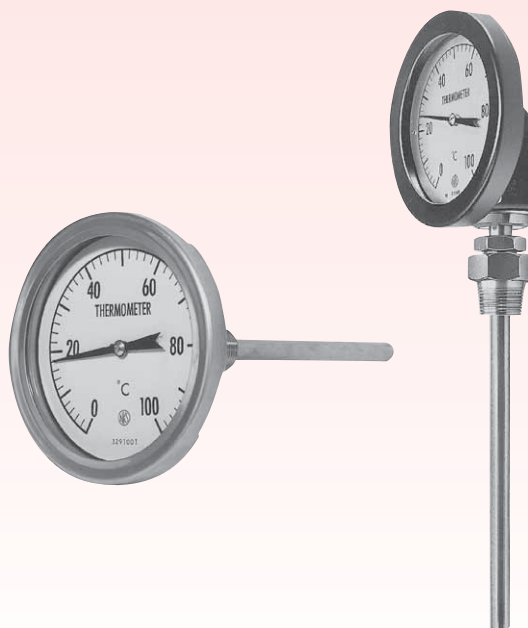
## 概要

バイメタル式温度計は、温度による膨張係数の異なる2種の金属板を重ねたバイメタルをヘリカル状に巻いたものを使用し、温度変化による変位を指針に伝えて指示させる温度計です。

## 特長

- ・封入式と比べ、周囲温度による誤差がない。
- ・封入液を使用していないので安全。(無公害)
- ・構造が簡単で安価。

※温度レンジは、常用温度が75%値以下となるよう選定してください。  
又、記載の接液部材質が測定する気体・液体に適合したものであることを確認してください。

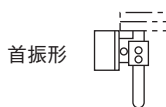
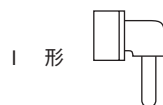


## 製作仕様

製作温度範囲：  
-50~50℃ → 0~500℃

大きさ：  
φ60、φ75、φ100、φ150

形状：



感温部・接続部材質：  
SUS304

原理・構造：

温度計用バイメタル  
つる巻状（ヘリカル）



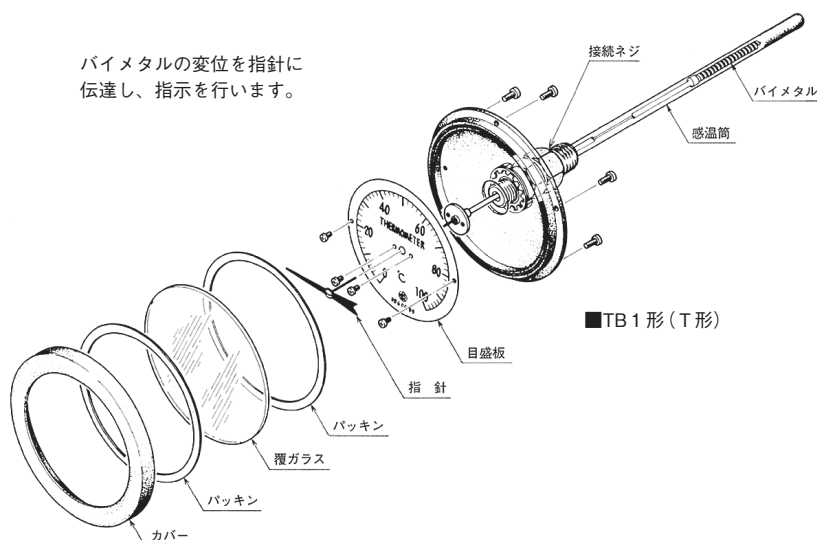
バイメタルの基本（断面）  
最初の状態



温度が変化した状態



バイメタルの変位を指針に  
伝達し、指示を行います。



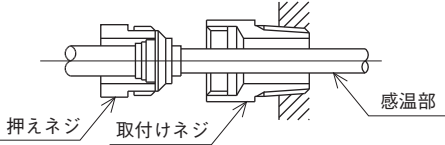
## バイメタル温度計仕様選定に際して

### 1. 温度レンジ（目盛範囲）

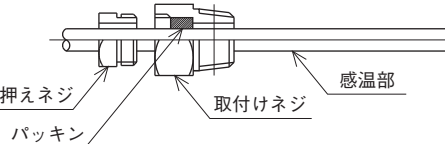
- ・常用温度の上限は温度スパンの75%値以下となるよう、温度レンジを選定してください。
  - ・温度計は製作時から温度測定を始め、たとえ使用しなくても計器自体は活動しています。
  - ・温度計に目盛り範囲以上の温度をかけた場合は、温度計が壊れる恐れがあります。
- 例えば、輸送中赤道直下とか、寒冷地を通過し温度レンジを越す恐れがある場合や、寒冷地で保管する場合等、注意が必要です。

### 2. 感温部の取付形状

#### ユニオン形 ・標準仕様

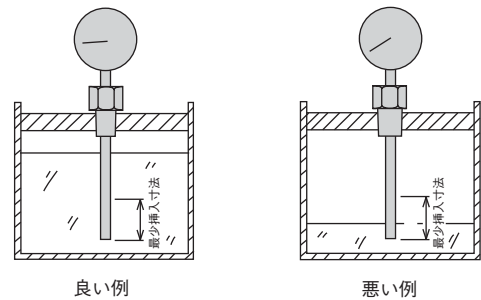
 <p>押えネジ 取付けネジ 感温部</p>	<p>押えネジを締め付ける事で取付けネジに固定されるため、感温部の位置は変化しない。</p>	<p>ユニオン形の最高使用圧力は 200℃未満→2 MPa 200℃以上→1 MPa (これ以上の時は、保護管付となります。)</p>
---	--	---

#### スライド形 ・タンクなどで被測定流体の位置が変動し感温部の位置を調整する必要がある時。 ・保護管を付けた時、感温部を底まで挿入したい時。

 <p>押えネジ パッキン 取付けネジ 感温部</p>	<p>押えネジでパッキンを締めつける構造となっており、任意の位置で感温部を固定できる。</p>	<p>スライド形の最高使用圧力は 0.3MPa (これ以上の時は、保護管付となります。)</p>
---	---	--

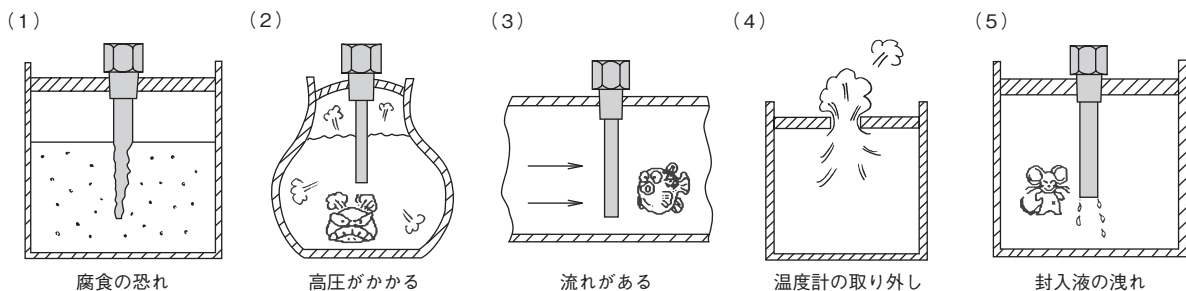
### 3. 感温部最小挿入寸法

- ・各機種、温度レンジと感温部径により最小挿入寸法が決まっています。
- この寸法まで、測定流体に完全に浸さなければ、性能が確保できませんので、この最小挿入寸法以上の最適な寸法を選定してください。



### 4. 保護管(サーモウェル)の必要条件

- (1) 被測定流体が感温部を腐食する恐れのある場合は、測定流体に適した材質の保護管が必要です。
- (2) 感温部に高圧がかかる場合、使用圧力に適した保護管が必要です。
- (3) 被測定流体に流れがある場合、流速に適した保護管が必要です。
- (4) 温度計を取り外すと被測定流体が洩れる場合、保護管を使用するとメンテナンス時便利です。
- (5) 温度計本体の封入液が、万一洩れた場合、被測定流体に害を及ぼす場合必要です。

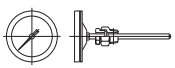
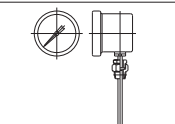
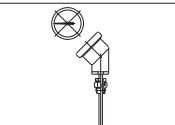


### バイメタル式温度計一覧表

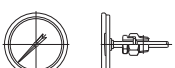
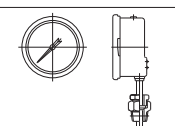
#### 1. 防滴形バイメタル式温度計

形式	形 状	製作温度範囲	大 き さ	モ デ ル	ケ ー ス 構 造	掲載 ページ
T 形		-50~50°C ↓ 0~500°C	φ 75	TB13	保護等級 IP43相当	36
			φ 100	TB14		
			φ 150	TB16		
I 形			φ 75	TB23		37
			φ 100	TB24		
			φ 150	TB26		

#### 2. 小形バイメタル式温度計(屋内形)

形式	形 状	製作温度範囲	大 き さ	モ デ ル	掲載 ページ
T 形		-50~50°C ↓ 0~500°C	φ 60	TB12	39
I 形				TB22	
V 形				TB32	

#### 3. ステンレスケース(防雨形)バイメタル式温度計

形式	形 状	製作温度範囲	大 き さ	モ デ ル	ケ ー ス 構 造	掲載 ページ
T 形		-50~50°C ↓ 0~500°C	φ 75	RB43	保護等級 IP65相当	41
			φ 100	RB44		
			φ 150	RB46		
I 形			—	—		42
			φ 100	RB14		
			φ 150	RB16		

#### 4. 首振り形(防雨形)バイメタル式温度計

形 状	製作温度範囲	大 き さ	モ デ ル	ケ ー ス 構 造	掲載 ページ
	-50~50°C ↓ 0~500°C	φ 100	TB44	保護等級 IP65相当	44
		φ 125	TB45		
		φ 150	TB46		

接続部・感温部仕様

1. 保護管(サーモウェル)無し

		接続部形状	
		ネジ式	フランジ式
ユニオン形			
	<p>最高使用圧力：200℃未満は 2 MPa、200℃以上は 1 MPa</p>		
スライド形			
	<p>最高使用圧力：0.3MPa</p>		

2. 保護管(サーモウェル)付

		接続部形状	
		ネジ式	フランジ式
標準	ユニオン形		
	スライド形		
ダブルソケット	ユニオン形		
	スライド形		

### 接続部・感温部仕様

#### 3. 接続規格

	ネジ式	フランジ式
標準接続	R $\frac{1}{2}$ , R $\frac{3}{4}$ , $\frac{1}{2}$ NPT, G $\frac{1}{2}$ B, G $\frac{3}{4}$ B (押えネジのみ=W22山14)	JIS 10K 20ARF JIS 10K 25ARF ANSI 1B 150RF ANSI 1B 300RF

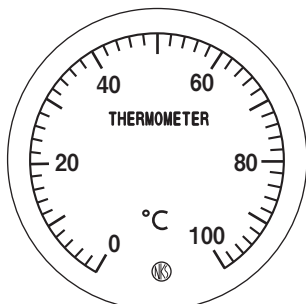
上記標準以外のネジ・フランジも製作致しますので、お問い合わせください。

### 目盛様式

目盛範囲℃	目盛分割および数字記入位置	大きさ (○印は適応)		
		60・75	100	150
0~ 50		○	○	○
0~100		○	○	○
0~500		○	○	○
0~250		○	○	○
0~ 60		○	-	-
		-	○	○
0~120		○	○	○
0~ 80		○	○	○
0~400		○	○	○
0~200		○	○	○
0~150		○	-	-
		-	○	○
0~300		○	-	-
		-	○	○
-10~ 50		○	○	○
-20~100		○	○	○
-30~ 50		○	○	○
-50~ 50		○	○	○

●目盛角度は270°~300°です。

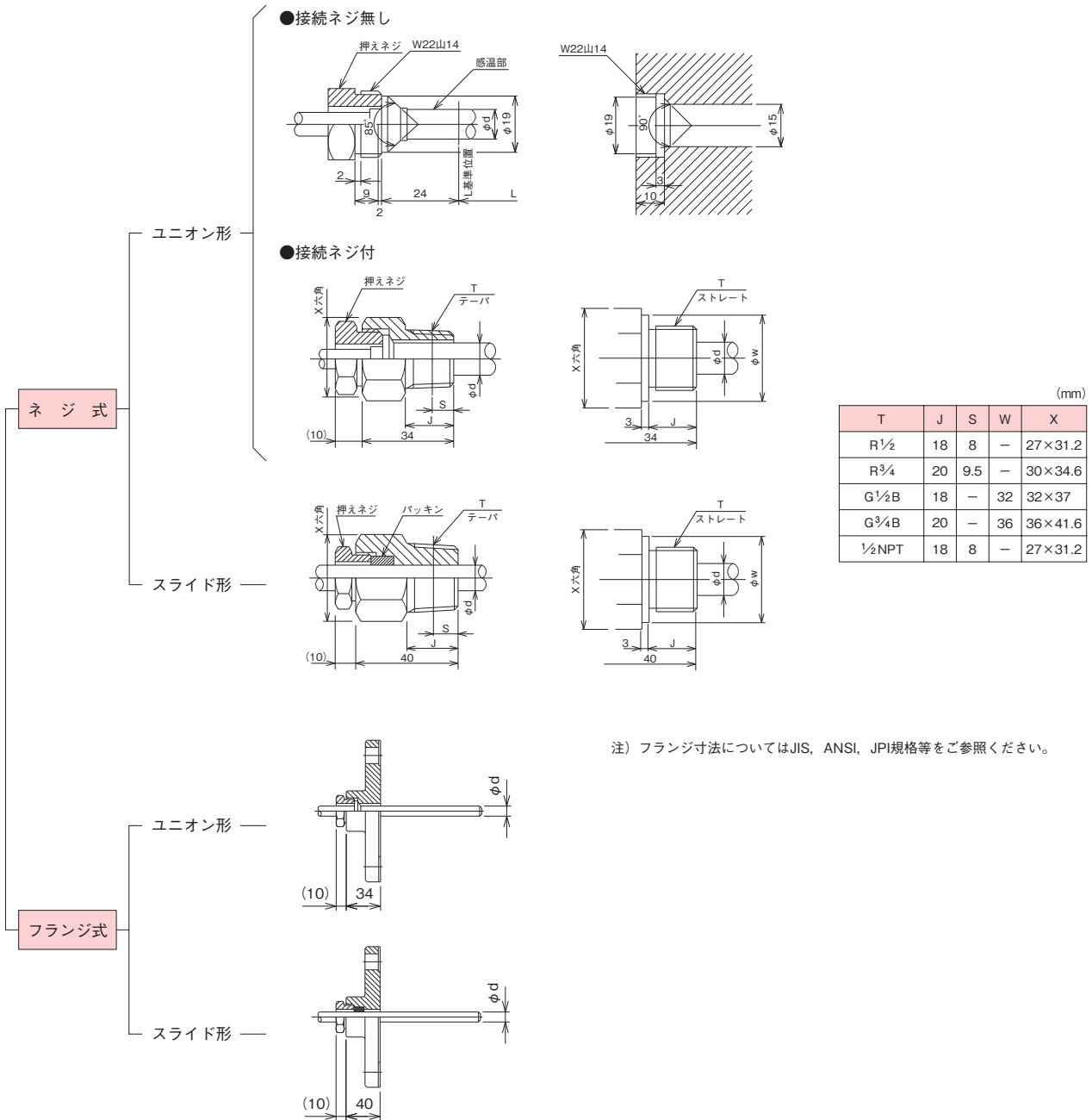
〔例：0~100℃〕



地：白色  
記入：黒色  
但し、マイナスレンジの目盛線、数字は赤色

接続部・感温部仕様

■接続部形状及び寸法



■感温部外径、接続部形状とT (接続ネジ、接続フランジ) の関係

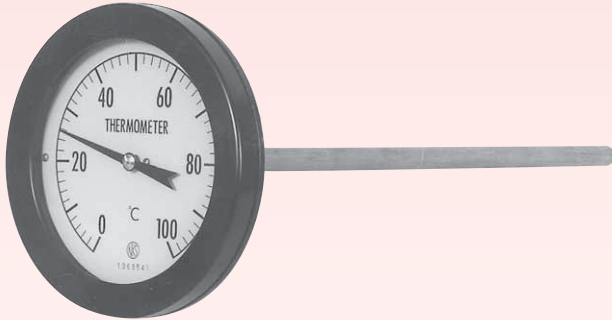
感温部外径 (d)	接 続 部 形 状		T		
	ユニオン形	スライド形	接 続 ネ ジ		接 続 フ ラ ン ジ JIS,ANSI,JPI
			$\frac{1}{2}$	$\frac{3}{4}$	
φ6	○	—	○	○	○
φ8	○	* ○	○	○	○
φ10	○	○	○	○	○

\* φ8スライド形はφ75、100のみ製作致します。  
但し、首振り形、小形は全機種製作致しません。

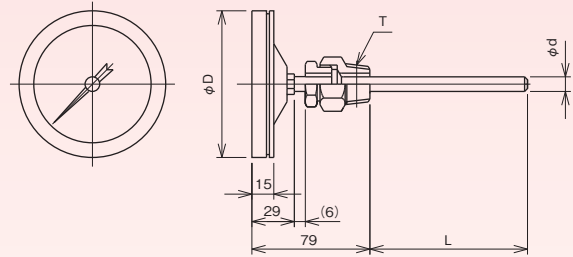
# バイメタル式温度計

## 〈直結T形〉

# TB13・14・16



### 外形寸法



モデル	大きさ	D	質量(L=150)
TB13	75	96	約380g
TB14	100	122	約480g
TB16	150	172	約710g

### 製作仕様

項目	内容	
製作温度範囲	-50~50℃→0~500℃	
ケース	TB13・14 構造：防滴形・IP43相当，材質：ADC12，外装：黒色 TB16 構造：防滴形・IP43相当，材質：AC7，外装：黒色	
接液部材質	感温部：SUS304，接続ネジ・フランジ：SUS304	
精度	±2%F.S.以内 ±1%F.S.以内 (TB14のみ対応可：但し、0~400、500℃を除く)	
標準接続ネジ	R1/2, R3/4, 1/2NPT, G1/2B, G3/4B	
標準接続フランジ	JIS10K20ARF, JIS10K25ARF, ANSI1B150RF, ANSI1B300RF	
接続部形状	保護管無	ユニオン形，スライド形
	保護管有	ダブルソケットユニオン形：R1/2, 1/2NPT(接続ネジ) ダブルソケットスライド形：R1/2, 1/2NPT(接続ネジ)
感温部径(φ)	感温部(d)	6, 8, 10
	保護管(d1)	12, 15 (感温部φ6の保護管付は製作しておりません。)

φ6及びTB16のφ8はスライド形は製作しておりません。温度レンジの最高温度が400℃を超える場合、スライド形は製作できません。

### 目盛範囲・感温部径・感温部長さ

目盛範囲 ℃	最小目盛 ℃	感温部長さ(L) mm			最大
		最小挿入必要寸法			
		d = φ6	d = φ8	d = φ10	
-50~50	2	105	140 (85)	100 (65)	500 (感温部径φ6の場合には300まで)
-30~50	2	125	165(110)	120 (85)	
-20~100	2	95	120 (80)	90 (65)	
-10~50	1	160	205(120)	145(95)	
0~50	1	185	240(140)	165(110)	
~60	1 (2)*	160	205(120)	145(95)	
~80	2	125	165(110)	120 (85)	
~100	2	105	140 (85)	100 (65)	
~120	2	95	120 (80)	90 (65)	
~150	2 (5)*	80	105(65)	80 (55)	
~200	5	65	90 (55)	70 (50)	
~250	5	110	150 (85)	110 (65)	
~300	5 (10)*	95	130 (75)	100 (60)	
~400	10	85	110 (70)	80 (55)	
~500	10	75	95(60)	75(50)	

※最小目盛中の( )内数字はTB13の場合。

- φ8、φ10感温部で( )内の最小挿入寸法を使用される場合はその旨ご指示ください。
- この表の寸法は感温部を被測体に挿入する最小長さです。
- 感温部の寸法をご指示される場合は、この値以上で、L寸法を5mmとびでご指示ください。

上記最小挿入必要寸法は、保護管(ウエル)無し、の場合の寸法です。  
保護管付の場合は25mmを加えた寸法が最小挿入必要寸法となります。

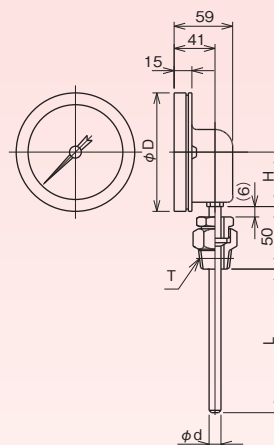
# バイメタル式温度計

## 〈直結I形〉

# TB23・24・26



外形寸法



モデル	大きさ	D	H	質量 (L=150)
TB23	75	96	46	約450g
TB24	100	122	58	約540g
TB26	150	172	58	約720g

製作仕様

項目	内容	
製作温度範囲	-50~50℃→0~500℃	
ケース	TB23・24 構造：防滴形・IP43相当，材質：ADC12，外装：黒色 TB26 構造：防滴形・IP43相当，材質：AC7，外装：黒色	
接液部材質	感温部：SUS304，接続ネジ・フランジ：SUS304	
精度	±2%F.S.以内 ±1%F.S.以内 (TB24のみ対応可：但し、0~400、500℃を除く)	
標準接続ネジ	R $\frac{1}{2}$ ，R $\frac{3}{4}$ ， $\frac{1}{2}$ NPT，G $\frac{1}{2}$ B，G $\frac{3}{4}$ B	
標準接続フランジ	JIS10K20ARF，JIS10K25ARF，ANSI1B150RF，ANSI1B300RF	
接続部形状	保護管無	ユニオン形，スライド形
	保護管有	ダブルソケットユニオン形：R $\frac{1}{2}$ ， $\frac{1}{2}$ NPT(接続ネジ) ダブルソケットスライド形：R $\frac{1}{2}$ ， $\frac{1}{2}$ NPT(接続ネジ)
感温部径 (φ)	感温部 (d)	6、8、10
	保護管 (d1)	12、15 (感温部φ6の保護管付は製作しておりません。)

φ6及びTB26のφ8はスライド形は製作しておりません。温度レンジの最高温度が400℃を超える場合、スライド形は製作できません。

### 目盛範囲・感温部径・感温部長さ

目盛範囲 ℃	最小目盛 ℃	感温部長さ (L) mm			最大
		最小挿入必要寸法			
		d = φ6	d = φ8	d = φ10	
-50~50	2	105	140 (85)	100 (65)	500 (感温部径φ6の 場合は300まで)
-30~50	2	125	165(110)	120 (85)	
-20~100	2	95	120 (80)	90 (65)	
-10~50	1	160	205(120)	145 (95)	
0~50	1	185	240(140)	165(110)	
~60	1 (2)*	160	205(120)	145 (95)	
~80	2	125	165(110)	120 (85)	
~100	2	105	140 (85)	100 (65)	
~120	2	95	120 (80)	90 (65)	
~150	2 (5)*	80	105 (65)	80 (55)	
~200	5	65	90 (55)	70 (50)	
~250	5	110	150 (85)	110 (65)	
~300	5 (10)*	95	130 (75)	100 (60)	
~400	10	85	110 (70)	80 (55)	
~500	10	75	95 (60)	75 (50)	

※最小目盛中の( )内数字はTB23の場合。

- φ8、φ10感温部で( )内の最小挿入寸法を使用される場合はその旨ご指示ください。
- この表の寸法は感温部を被測体に挿入する最小長さです。
- 感温部の寸法をご指示される場合は、この値以上で、L寸法を5mmとびでご指示ください。

上記最小挿入必要寸法は、保護管(ウエル)無し、の場合の寸法です。  
保護管付の場合は25mmを加えた寸法が最小挿入必要寸法となります。



### 形番構成

ご用命に際しては、形番、各仕様及び温度レンジをご指定ください。

モデルNo. **T B** — ① ② ③ — ④ ⑤ ⑥ ⑦ ⑧ ⑨ ⑩ × ⑪ × ⑫ × ⑬ ⑭ ⑮

バイメタル式温度計

形番		選択仕様		付加仕様(オプション)	
形式	1	3	φ 75 T形	防滴形	
	2	3	φ 75 I形	防滴形	
	1	4	φ 100 T形	防滴形	
	2	4	φ 100 I形	防滴形	
	1	6	φ 150 T形	防滴形	
	2	6	φ 150 I形	防滴形	

① 保護管内ネジ  保護管付は別ページの保護管形番をご指定ください。	0	保護管なし				
	1	保護管付	溶接式	くり抜き式		溶接式
				ストレート	テーパ	フランジ汎用品
		内ネジ：標準 (W22山14)	SW11 (SW10)	SW41 (SW40)	SW71 (SW70)	SW81
		内ネジ：Rc1/2ダブルソケット	SW12	SW42	SW72	SW82
		内ネジ：1/2NPTダブルソケット	SW13	SW43	SW73	—
4	内ネジ：G1/2ダブルソケット	SW14	SW44	SW74	—	
5	内ネジ：Rc3/4ダブルソケット	SW15	SW45	SW75	—	

② 接続部	0	ユニオン形	
	1	スライド形 (φ150の感温部φ8、温度レンジの最高温度が400℃を超える場合は製作不可)	

③ 接続ネジ	0	R1/2	H	JIS10K50ARF
	1	R3/4	J	JIS20K20ARF
	2	1/2NPT	K	JIS20K25ARF
	3	G1/2B	L	JIS10K15AFF
	4	G3/4B	M	JIS10K20AFF
	5	JIS10K20ARF	N	JIS10K25AFF
	6	JIS10K25ARF	P	ANSI3/4B150RF
	7	ANSI1B150RF	Q	ANSI3/4B300RF
	8	ANSI1B300RF	R	ANSI1B600RF
	A	押えネジのみ (W22山14)	S	ANSI 1 1/2B150RF
	B	R3/8	T	ANSI 1 1/2B300RF
	C	R1	U	ANSI 1 1/2B600RF
	D	3/4NPT	W	JPI 1B150RF
	E	1NPT	X	JPI 1B300RF
	F	JIS10K15ARF	Y	JPI 1B600RF
G	JIS10K40ARF			

④ レンジ °C	1	0~50、60、80、100、120、150、200、250、300	
	2	0~400、500	精度±1%F.S.製作不可
	3	-10~50、-20~100、-30~50、-50~50	

⑤ 感温部材質	1	SUS304
	2	SUS316
	X	保護管付の場合

⑥ 感温部外径	0	d=φ6 L=300 (max.)	保護管付、スライド形製作不可
	1	d=φ8 L=500 (max.)	
	2	d=φ10 L=500 (max.)	
	X	保護管付の場合	

⑦ 感温部長さ (mm) L寸法	A	最小寸法 ~500mm
	X	保護管付の場合

⑧ 精度	0	±2%F.S. (標準)
	3	±1%F.S. (TB14, 24のみ選択可)

⑨ ガラス	0	標準 (無機ガラス)
	2	強化ガラス

⑬ 保護管種類	1	溶接式
	4	くり抜き式ストレート
	7	くり抜き式テーパ
	8	溶接式フランジ汎用品

⑭ 保護管内ねじ	0	スライド用 汎用品は不可
	1	W22山14
	2	Rc1/2
	3	1/2NPT
	4	G1/2
5	Rc3/4	

⑮ ドキュメント	0	なし
	1	アリ (ご希望のものを別途ご指示ください。) 提出図、取扱説明書、検査要領書、ミルシート、検査成績表 (1個1部)、検査・トレサビリティ証明書、強度計算書、立会検査

**【製作範囲】**

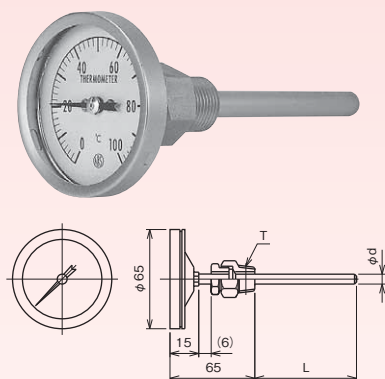
- 感温部φ6の保護管付は製作不可
- 以下の条件にあてはまる場合はスライド形が製作出来ません。
  - ①感温部：φ6
  - ②TB16及びTB26の感温部：φ8
  - ③温度レンジの最高温度が400℃を超える場合

\*ご注文に際しては、感温部長さ・リード長さをご指定ください。  
 \*保護管のモデル構成は SW⑬⑭ となります。  
 \*保護管付の場合、P⑬⑭ ~ 保護管 (サーモウェル) 製作仕様をご参照の上、SW形番もご指示ください。

※仕様項目がない場合は、Xをご指定ください。

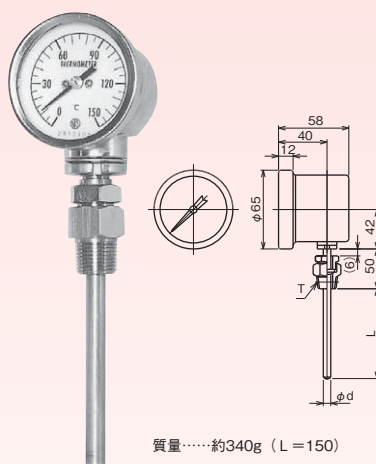
# 小形バイメタル式温度計 TB12・22・32

## 〈φ60 屋内直結形〉



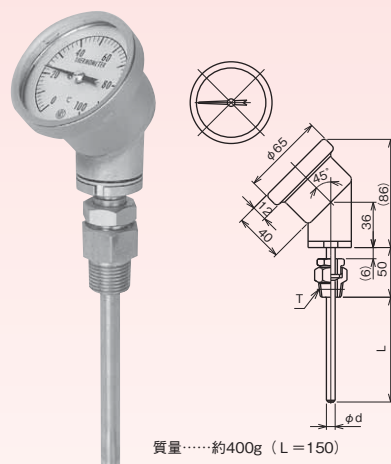
質量……約220g (L=150)

TB12 (T形)



質量……約340g (L=150)

TB22 (I形)



質量……約400g (L=150)

TB32 (V形)

### 製作仕様

項目	内容	
製作温度範囲	-50~50°C→0~500°C	
ケース	構造：屋内形，材質：SPCC，外装：Niメッキ	
接液部材質	感温部：SUS304，接続ネジ・フランジ：SUS304	
精度	±2%F.S.以内	
標準接続ネジ	R1½, R¾, ½NPT, G½B, G¾B	
標準接続フランジ	JIS10K20ARF, JIS10K25ARF, ANSI1B150RF, ANSI1B300RF	
接続部形状	保護管無	ユニオン形，スライド形
	保護管有	ダブルソケットユニオン形：R1½, ½NPT(接続ネジ)
感温部径 (φ)	感温部 (d)	6、8、10
	保護管 (d1)	12、15 (感温部φ6の保護管付は製作しておりません。)
	φ6及びTB12のスライド形は製作しておりません。温度レンジの最高温度が400°Cを超える場合、スライド形は製作できません。	

### 目盛範囲・感温部径・感温部長さ

目盛範囲 °C	最小目盛 °C	感温部長さ (L) mm			最大
		最小挿入必要寸法			
		d = φ6	d = φ8	d = φ10	
-50~50	2	105	140 (85)	100 (65)	500 (感温部径φ6の 場合は300まで)
-30~50	2	125	165(110)	120 (85)	
-20~100	2	95	120 (80)	90 (65)	
-10~50	1	160	205(120)	145 (95)	
0~50	1	185	240(140)	165(110)	
~60	2	160	205(120)	145 (95)	
~80	2	125	165(110)	120 (85)	
~100	2	105	140 (85)	100 (65)	
~120	2	95	120 (80)	90 (65)	
~150	5	80	105 (65)	80 (55)	
~200	5	65	90 (55)	70 (50)	
~250	5	110	150 (85)	110 (65)	
~300	10	95	130 (75)	100 (60)	
~400	10	85	110 (70)	80 (55)	
~500	10	75	95 (60)	75 (50)	

- φ8、φ10感温部で( )内の最小挿入寸法を使用される場合はその旨ご指示ください。
- この表の寸法は感温部を被測温体に挿入する最小長さです。
- 感温部の寸法をご指示される場合は、この値以上で、L寸法を5mmとびでご指示ください。

上記最小挿入必要寸法は、保護管(ウェル)無し、の場合の寸法です。  
保護管付の場合は25mmを加えた寸法が最小挿入必要寸法となります。

### 形番構成

ご用命に際しては、形番、各仕様及び温度レンジをご指定ください。

モデルNo.

T	B	2	—	①	②	③	—	④	⑤	⑥	⑦	⑧	⑨	⑩	⑪	⑫	⑬	⑭	⑮
---	---	---	---	---	---	---	---	---	---	---	---	---	---	---	---	---	---	---	---

小形バイメタル式温度計

形番		選択仕様		付加仕様(オプション)			
形式	1	2	φ60	T形	小形温度計		
	2	2	φ60	I形	小形温度計		
	3	2	φ60	V形	小形温度計		
① 保護管内ネジ	0	保護管なし					
				溶接式	くり抜き式		
					ストレート	テーパ	溶接式
							フランジ汎用品
	1	内ネジ：標準 (W22山14)		SW11 (SW10)	SW41 (SW40)	SW71 (SW70)	SW81
	2	内ネジ：Rc1/2ダブルソケット		SW12	SW42	SW72	SW82
3	内ネジ：1/2NPTダブルソケット		SW13	SW43	SW73	—	
4	内ネジ：G1/2ダブルソケット		SW14	SW44	SW74	—	
5	内ネジ：Rc3/4ダブルソケット		SW15	SW45	SW75	—	
② 接続部	0	ユニオン形					
	1	スライド形 (感温部φ6及びTB12、温度レンジの最高温度が400℃を超える場合は製作不可)					
③ 接続ネジ	0	R1/2					
	1	R3/4					
	2	1/2NPT					
	3	G1/2B					
	4	G3/4B					
	A	押えネジのみ (W22山14)					
		その他指定 (形番製品に限る)					
④ レンジ °C	1	0~50、60、80、100、120、150、200、250、300					
	2	0~400、500					
	3	-10~50、-20~100、-30~50、-50~50					
⑤ 感温部材質	1	SUS304					
	2	SUS316					
	X	保護管付の場合					
⑥ 感温部外径	0	d=φ6 L=300 (max.) 保護管付、スライド形不可					
	1	d=φ8 L=500 (max.)					
	2	d=φ10 L=500 (max.)					
	X	保護管付の場合					
⑦ 感温部長さ (mm) L寸法	A	最小寸法 ~500mm (φ6は300mmまで)					
	X	保護管付の場合					
⑬ 保護管種類	1	溶接式					
	4	くり抜き式ストレート					
	7	くり抜き式テーパ					
	8	溶接式フランジ汎用品					
⑭ 保護管内ねじ	0	スライド用 汎用品は不可					
	1	W22山14					
	2	Rc1/2					
	3	1/2NPT					
	4	G1/2 汎用品は不可					
	5	Rc3/4					
⑮ ドキュメント	0	なし					
	1	アリ (ご希望のものを別途ご指示ください。) 提出図、取扱説明書、 検査要領書、ミルシート、 検査成績表(1個1部)、 検査・トレーサビリティ証明書、 強度計算書、立会検査					

レンジコードを選定の上、  
温度レンジ及び単位を別途  
ご指定ください。

#### 【製作範囲】

- 感温部φ6の保護管付は製作不可
- 以下の条件にあてはまる場合はスライド形が製作出来ません。
  - ①感温部：φ6
  - ②TB12
  - ③温度レンジの最高温度が400℃を超える場合

\*ご注文に際しては、感温部長さをご指定ください。

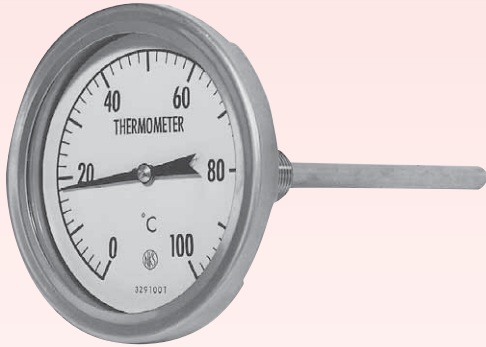
\*保護管のモデル構成は SW⑬⑭ となります。

\*保護管付の場合、P ⑩~ 保護管(サーモウェル)製作仕様をご参照の上、  
SW形番もご指示ください。

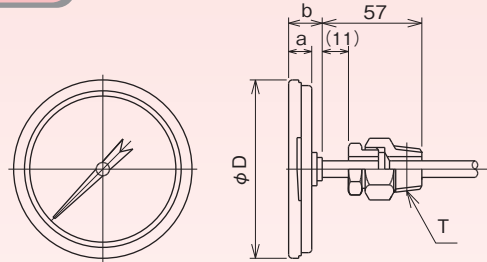
※仕様項目がない場合は、Xをご指定ください。

# ステンレスケース バイメタル式温度計 〈直結T形〉

# RB43・44・46



## 外形寸法



モデル	大きさ	D	a	b	質量(L=200)
RB43	75	89	18	28	約300g
RB44	100	116	17	27	約400g
RB46	150	171	22	32	約1kg

## 製作仕様

項目	内容	
製作温度範囲	-50~50℃→0~500℃	
ケース	構造：防雨形・IP65相当，材質：SUS304	
接液部材質	感温部：SUS304，接続ネジ・フランジ：SUS304	
精度	±2%F.S.以内 ±1%F.S.以内（RB44のみ対応可：但し、0~400、500℃を除く）	
標準接続ネジ	R $\frac{1}{2}$ ，R $\frac{3}{4}$ ， $\frac{1}{2}$ NPT，G $\frac{1}{2}$ B，G $\frac{3}{4}$ B	
標準接続フランジ	JIS10K20ARF，JIS10K25ARF，ANSI1B150RF，ANSI1B300RF	
接続部形状	保護管無	ユニオン形，スライド形
	保護管有	ダブルソケットユニオン形：R $\frac{1}{2}$ ， $\frac{1}{2}$ NPT(接続ネジ) ダブルソケットスライド形：R $\frac{1}{2}$ ， $\frac{1}{2}$ NPT(接続ネジ)
感温部径(φ)	感温部(d)	6、8、10
	保護管(d1)	12、15（感温部φ6の保護管付は製作しておりません。）

φ6及びRB46のφ8はスライド形は製作しておりません。温度レンジの最高温度が400℃を超える場合、スライド形は製作できません。

## 目盛範囲・感温部径・感温部長さ

目盛範囲 ℃	最小目盛 ℃	感温部長さ(L) mm			最大
		最小挿入必要寸法			
		d = φ6	d = φ8	d = φ10	
-50~50	2	105	140(85)	100(65)	500 (感温部径φ6の 場合は300まで)
-30~50	2	125	165(110)	120(85)	
-20~100	2	95	120(80)	90(65)	
-10~50	1	160	205(120)	145(95)	
0~50	1	185	240(140)	165(110)	
~60	1(2)*	160	205(120)	145(95)	
~80	2	125	165(110)	120(85)	
~100	2	105	140(85)	100(65)	
~120	2	95	120(80)	90(65)	
~150	2(5)*	80	105(65)	80(55)	
~200	5	65	90(55)	70(50)	
~250	5	110	150(85)	110(65)	
~300	5(10)*	95	130(75)	100(60)	
~400	10	85	110(70)	80(55)	
~500	10	75	95(60)	75(50)	

※最小目盛中の( )内数字はRB43の場合。

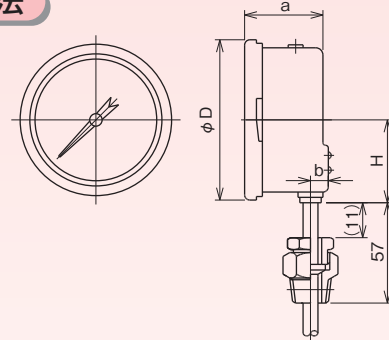
- φ8、φ10感温部で( )内の最小挿入寸法を使用される場合はその旨ご指示ください。
- この表の寸法は感温部を被測媒体に挿入する最小長さです。
- 感温部の寸法をご指示される場合は、この値以上で、L寸法を5mmとびでご指示ください。

上記最小挿入必要寸法は、保護管(ウエル)無し、の場合の寸法です。  
保護管付の場合は25mmを加えた寸法が最小挿入必要寸法となります。

## ステンレスケース バイメタル式温度計 〈直結I形〉



外形寸法



モデル	大きさ	D	a	b	H	質量(L=200)
RB14	100	116	55	17	56	約550g
RB16	150	171	59	21	85	約1.3kg

製作仕様

項目	内容	
製作温度範囲	-50~50℃→0~500℃	
ケース	構造：防雨形・IP65相当，材質：SUS304	
接液部材質	感温部：SUS304，接続ネジ・フランジ：SUS304	
精度	±2%F.S.以内 ±1%F.S.以内（RB14のみ対応可：但し、0~400、500℃を除く）	
標準接続ネジ	R $\frac{1}{2}$ ，R $\frac{3}{4}$ ， $\frac{1}{2}$ NPT，G $\frac{1}{2}$ B，G $\frac{3}{4}$ B	
標準接続フランジ	JIS10K20ARF，JIS10K25ARF，ANSI1B150RF，ANSI1B300RF	
接続部形状	保護管無	ユニオン形，スライド形
	保護管有	ダブルソケットユニオン形：R $\frac{1}{2}$ ， $\frac{1}{2}$ NPT(接続ネジ) ダブルソケットスライド形：R $\frac{1}{2}$ ， $\frac{1}{2}$ NPT(接続ネジ)
感温部径(φ)	感温部(d)	6、8、10
	保護管(d1)	12、15（感温部φ6の保護管付は製作しておりません。）

φ6及びRB16のφ8はスライド形は製作しておりません。温度レンジの最高温度が400℃を超える場合、スライド形は製作できません。

### 目盛範囲・感温部径・感温部長さ

目盛範囲 ℃	最小目盛 ℃	感温部長さ(L) mm			最大
		最小挿入必要寸法			
		d = φ6	d = φ8	d = φ10	
-50~50	2	105	140(85)	100(65)	500 (感温部径φ6の 場合は300まで)
-30~50	2	125	165(110)	120(85)	
-20~100	2	95	120(80)	90(65)	
-10~50	1	160	205(120)	145(95)	
0~50	1	185	240(140)	165(110)	
~60	1	160	205(120)	145(95)	
~80	2	125	165(110)	120(85)	
~100	2	105	140(85)	100(65)	
~120	2	95	120(80)	90(65)	
~150	2	80	105(65)	80(55)	
~200	5	65	90(55)	70(50)	
~250	5	110	150(85)	110(65)	
~300	5	95	130(75)	100(60)	
~400	10	85	110(70)	80(55)	
~500	10	75	95(60)	75(50)	

- φ8、φ10感温部で( )内の最小挿入寸法を使用される場合はその旨ご指示ください。
- この表の寸法は感温部を被測媒体に挿入する最小長さです。
- 感温部の寸法をご指示される場合は、この値以上で、L寸法を5mmとびでご指示ください。

上記最小挿入必要寸法は、保護管(ウェル)無し、の場合の寸法です。  
保護管付の場合は25mmを加えた寸法が最小挿入必要寸法となります。

### 形番構成

ご用意に際しては、形番、各仕様及び温度レンジをご指定ください。

モデルNo.																	
<div style="display: flex; justify-content: space-around; align-items: center;"> <span style="font-size: 2em; font-weight: bold;">RB</span> <span style="border: 1px solid black; padding: 2px 10px;"> </span> <span style="border: 1px solid black; padding: 2px 10px;"> </span> <span style="border: 1px solid black; padding: 2px 10px;"> </span> <span style="border: 1px solid black; padding: 2px 10px;"> </span> <span style="border: 1px solid black; padding: 2px 10px;"> </span> <span style="border: 1px solid black; padding: 2px 10px;"> </span> <span style="border: 1px solid black; padding: 2px 10px;"> </span> <span style="border: 1px solid black; padding: 2px 10px;"> </span> <span style="border: 1px solid black; padding: 2px 10px;"> </span> <span style="border: 1px solid black; padding: 2px 10px;"> </span> <span style="border: 1px solid black; padding: 2px 10px;"> </span> <span style="border: 1px solid black; padding: 2px 10px;"> </span> <span style="border: 1px solid black; padding: 2px 10px;"> </span> <span style="border: 1px solid black; padding: 2px 10px;"> </span> </div>																	
ステンレスケースバイメタル式温度計 ① ② ③ ④ ⑤ ⑥ ⑦ ⑧ ⑨ ⑩ ⑪ ⑫ ⑬ ⑭ ⑮																	
形番					選択仕様					付加仕様(オプション)							
形式	4	3	φ 75	T形	防雨形												
	1	4	φ 100	I形	防雨形												
	4	4	φ 100	T形	防雨形												
	1	6	φ 150	I形	防雨形												
	4	6	φ 150	T形	防雨形												
① 保護管内ネジ		0	保護管なし														
				保護管付		溶接式		くり抜き式			溶接式						
								ストレート			テーパ			フランジ汎用品			
		保護管付は別ページの保護管形番をご指定ください。		1	内ネジ：標準 (W22山14)		SW11(SW10)		SW41(SW40)			SW71(SW70)			SW81		
				2	内ネジ：Rc1/2ダブルソケット		SW12		SW42			SW72			SW82		
				3	内ネジ：1/2NPTダブルソケット		SW13		SW43			SW73			—		
4	内ネジ：G1/2ダブルソケット			SW14		SW44			SW74			—					
5	内ネジ：Rc3/4ダブルソケット			SW15		SW45			SW75			—					
② 接続部		0	ユニオン形														
		1	スライド形 (感温部φ6及びRB16, RB46のφ8、温度レンジの最高温度が400℃を超える場合は製作不可)														
③ 接続ネジ		0	R1/2		H	JIS10K50ARF											
		1	R3/4		J	JIS20K20ARF											
		2	1/2NPT		K	JIS20K25ARF											
		3	G1/2B		L	JIS10K15AFF											
		4	G3/4B		M	JIS10K20AFF											
		5	JIS10K20ARF		N	JIS10K25AFF											
		6	JIS10K25ARF		P	ANSI3/4B150RF											
		7	ANSI1B150RF		Q	ANSI3/4B300RF											
		8	ANSI1B300RF		R	ANSI1B600RF											
		A	押えネジのみ (W22山14)		S	ANSI 1 1/2B150RF											
		B	R3/8		T	ANSI 1 1/2B300RF											
		C	R1		U	ANSI 1 1/2B600RF											
		D	3/4NPT		W	JPI 1B150RF											
		E	1NPT		X	JPI 1B300RF											
		F	JIS10K15ARF		Y	JPI 1B600RF											
		G	JIS10K40ARF														
④ レンジ		1	0~50、60、80、100、120、150、200、250、300														
		2	0~400、500									精度±1%F.S.製作不可					
		3	-10~50、-20~100、-30~50、-50~50														
⑤ 感温部材質		1	SUS304														
		2	SUS316														
		X	保護管付の場合														
⑥ 感温部外径		0	d=φ6		L=300 (max.)		保護管付製作不可										
		1	d=φ8		L=500 (max.)												
		2	d=φ10		L=500 (max.)												
		X	保護管付の場合														
⑦ 感温部長さ		A	最小寸法 ~500mm														
		X	保護管付の場合														
⑧ 精度		0	±2%F.S. (標準)														
		3	±1%F.S. (RB14, 44のみ選択可)														
⑨ ガラス		0	標準 (無機ガラス)														
		2	強化ガラス														
⑬ 保護管種類		1	溶接式														
		4	くり抜き式ストレート														
		7	くり抜き式テーパ														
		8	溶接式フランジ汎用品														
⑭ 保護管内ねじ		0	スライド用		汎用品は不可												
		1	W22山14														
		2	Rc1/2														
		3	1/2NPT														
		4	G1/2														
5	Rc3/4		汎用品は不可														
⑮ ドキュメント		0	なし														
		1	アリ (ご希望のものを別途ご指示ください。) 提出図、取扱説明書、 検査要領書、ミルシート、 検査成績表 (1個1部)、 検査・トレサビリティ証明書、 強度計算書、立会検査														

レンジコードを選定の上、  
温度レンジ及び単位を別途  
ご指定ください。

#### 【製作範囲】

- 感温部φ6の保護管付は製作不可
- 以下の条件にあてはまる場合はスライド形が製作出来ません。
  - ①感温部：φ6
  - ②RB16及びRB46の感温部：φ8
  - ③温度レンジの最高温度が400℃を超える場合

\*ご注文に際しては、感温部長さをご指定ください。  
\*保護管のモデル構成は SW⑬⑭ となります。  
\*保護管付の場合、P 16 ~ 保護管(サーモウェル) 製作仕様をご参照の上、  
S W形番もご指示ください。

※仕様項目がない場合は、Xをご指定ください。

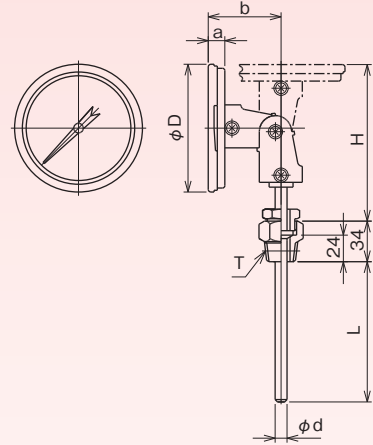
# ステンレスケース バイメタル式温度計 〈直結首振形〉

# TB44・45・46



首振形温度計は、取付後、指示部を見やすい方向に自由に向けられる便利な温度計です。

## 外形寸法



モデル	大きさ	D	a	b	H	質量(L=150)
TB44	100	116	17	57	117	約550g
TB45	125	145	17	57	117	約720g
TB46	150	171	21	61	121	約850g

## 製作仕様

項目	内容	
製作温度範囲	-50~50℃→0~500℃	
ケース	構造：防雨形・IP65相当，材質：SUS304	
接液部材質	感温部：SUS304，接続ネジ・フランジ：SUS304	
精度	±2%F.S.以内	
標準接続ネジ	R $\frac{1}{2}$ ，R $\frac{3}{4}$ ， $\frac{1}{2}$ NPT，G $\frac{1}{2}$ B，G $\frac{3}{4}$ B	
標準接続フランジ	JIS10K20ARF，JIS10K25ARF，ANSI1B150RF，ANSI1B300RF	
接続部形状	保護管無	ユニオン形（スライド形は製作致しません）
	保護管有	ダブルソケットユニオン形：R $\frac{1}{2}$ ， $\frac{1}{2}$ NPT(接続ネジ)
感温部径（φ）	感温部（d）	6、8、10
	保護管（d1）	12、15（感温部φ6の保護管付は製作しておりません。）

## 目盛範囲・感温部径・感温部長さ

目盛範囲 ℃	最小目盛 ℃	感温部長さ(L) mm			最大
		最小挿入必要寸法			
		d = φ6	d = φ8	d = φ10	
-50~ 50	2	105	140	100	500 (感温部径φ6の 場合は300まで)
-30~ 50	2	125	165	120	
-20~100	2	95	120	90	
-10~ 50	1	160	205	145	
0~ 50	1	185	240	165	
~ 60	1	160	205	145	
~ 80	2	125	165	120	
~100	2	105	140	100	
~120	2	95	120	90	
~150	2	80	105	80	
~200	5	65	90	70	
~250	5	110	150	110	
~300	5	95	130	100	
~400	10	85	110	80	
~500	10	75	95	75	

- この表の寸法は感温部を被測媒体に挿入する最小長さです。
- 感温部の寸法をご指示される場合は、この値以上で、L寸法を5mmとびでご指示ください。

上記最小挿入必要寸法は、保護管（ウエル）無し、の場合の寸法です。  
保護管付の場合は25mmを加えた寸法が最小挿入必要寸法となります。

### 形番構成

ご用命に際しては、形番、各仕様及び温度レンジをご指定ください。

モデルNo.

T	B	4	—	0	—	×	×	×	×	×	×	×	×	×	×	×	×	×	×		
				①	②	③				④	⑤	⑥	⑦	⑧	⑨	⑩	⑪	⑫	⑬	⑭	⑮

首振りバイメタル式温度計

形番	選択仕様	付加仕様(オプション)
----	------	-------------

形式	4	φ100 首振り形 防雨形
	5	φ125 首振り形 防雨形
	6	φ150 首振り形 防雨形

① 保護管内ネジ  保護管付は別ページの保護管形番をご指定ください。	0	保護管なし	溶接式	くり抜き式		溶接式
		保護管付		ストレート	テーパ	フランジ汎用品
	1	内ネジ：標準 (W22山14)	SW11 (SW10)	SW41 (SW40)	SW71 (SW70)	SW81
	2	内ネジ：Rc1/2ダブルソケット	SW12	SW42	SW72	SW82
	3	内ネジ：1/2NPTダブルソケット	SW13	SW43	SW73	—
	4	内ネジ：G1/2ダブルソケット	SW14	SW44	SW74	—

② 接続部	0	ユニオン形
----------	---	-------

③ 接続ネジ	0	R1/2	H	JIS10K50ARF
	1	R3/4	J	JIS20K20ARF
	2	1/2NPT	K	JIS20K25ARF
	3	G1/2B	L	JIS10K15AFF
	4	G3/4B	M	JIS10K20AFF
	5	JIS10K20ARF	N	JIS10K25AFF
	6	JIS10K25ARF	P	ANSI3/4B150RF
	7	ANSI1B150RF	Q	ANSI3/4B300RF
	8	ANSI1B300RF	R	ANSI1B600RF
	A	押えネジのみ (W22山14)	S	ANSI 1 1/2B150RF
	B	R3/8	T	ANSI 1 1/2B300RF
	C	R1	U	ANSI 1 1/2B600RF
	D	3/4NPT	W	JPI 1B150RF
	E	1NPT	X	JPI 1B300RF

レンジコードを選定の上、温度レンジ及び単位を別途ご指定ください。

④ レンジ °C	1	0~50, 60, 80, 100, 120, 150, 200, 250, 300
	2	0~400, 500
	3	-10~50, -20~100, -30~50, -50~50

⑤ 感温部材質	1	SUS304
	2	SUS316
	X	保護管付の場合

⑥ 感温部外径	0	d=φ6 L=300 (max.) 保護管付製作不可
	1	d=φ8 L=500 (max.)
	2	d=φ10 L=500 (max.)
	X	保護管付の場合

⑦ 感温部長さ (mm) L寸法	A	最小寸法 ~500mm
	X	保護管付の場合

⑮ ドキュメント	0	なし
	1	アリ (ご希望のものを別途ご指示ください。) 提出図、取扱説明書、検査要領書、ミルシート、検査成績表(1個1部)、検査・トレサビリティ証明書、強度計算書、立会検査

⑨ ガラス	0	標準 (無機ガラス)
	2	強化ガラス

⑬ 保護管種類	1	溶接式
	4	くり抜き式ストレート
	7	くり抜き式テーパ
	8	溶接式フランジ汎用品

⑭ 保護管内ねじ	1	W22山14	汎用品は不可
	2	Rc1/2	
	3	1/2NPT	
	4	G1/2	
	5	Rc3/4	

#### 【製作範囲】

・感温部φ6の保護管付は製作不可

\*ご注文に際しては、感温部長さをご指定ください。

\*保護管のモデル構成は SW⑬⑭ となります。

\*保護管付の場合、P ⑩⑪~ 保護管(サーモウェル) 製作仕様をご参照の上、SW形番もご指示ください。

※仕様項目がない場合は、Xをご指定ください。



# 保護管 (サーモウェル)

Thermo-well for temperature gauges

金属温度計は、測温対象に流れがある場合、又は圧力が高い場合には、感温部に保護管（サーモウェル）を接続する必要があります。

又、一般的用途においても、メンテナンスを容易にするために保護管を使用します。

保護管の具備すべき条件としては、

- 1) 測定しようとする温度、圧力（流れを含む）に十分耐えること。
- 2) 測温対象により、腐食、その他の化学反応を起こさないこと。
- 3) 気密性のあること。
- 4) 急激な温度変化を受けても破損しないこと。
- 5) 振動、衝撃など機械的な力に十分耐えること。
- 6) 保護管自身が金属温度計にとって有害な気体を発生しないこと。
- 7) 感温部に温度変化を迅速に伝えること。

保護管は、その製造方法によって、溶接式とくり抜き式とがあり、溶接式を標準としています。

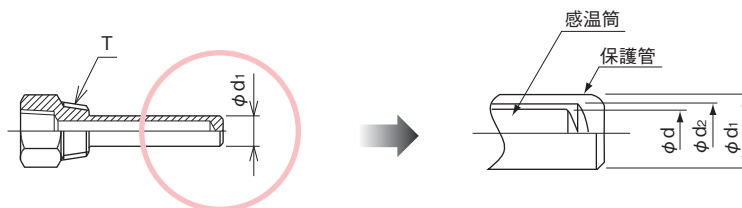
又、保護管は、取付方式によって、ネジ式とフランジ式があります。

## 製作仕様

### ■保護管径と感温筒径の関係及びネジ、フランジの製作範囲

外 径 (d <sub>1</sub> )	形 式	内 径 (d <sub>2</sub> )	感温筒 外径 (d)	ネジ (T)			フランジ
				3/8	1/2	3/4	JIS, ANSI, JPI
φ12	くり抜き式	φ8.5	φ8	○	○	○	○
	溶 接 式			—	○	○	○
φ15	くり抜き式	φ10.5	φ10	—	○	○	○
	溶 接 式	φ11		—	○	○	○
φ19	くり抜き式	φ13.5	φ13	—	—	○	○
	溶 接 式			—	—	○	○
φ23	くり抜き式	φ16.5	φ16	—	—	○	○
φ19/φ23 (テーパー)	くり抜き式	φ13.5	φ13	—	—	○	○

内ネジ (温度計との接続ネジ) W22山14・Rc1/2



### ■保護管材質

SUS304・SUS316・SUS316L

チタン・ハステロイ®相当品・モネル®

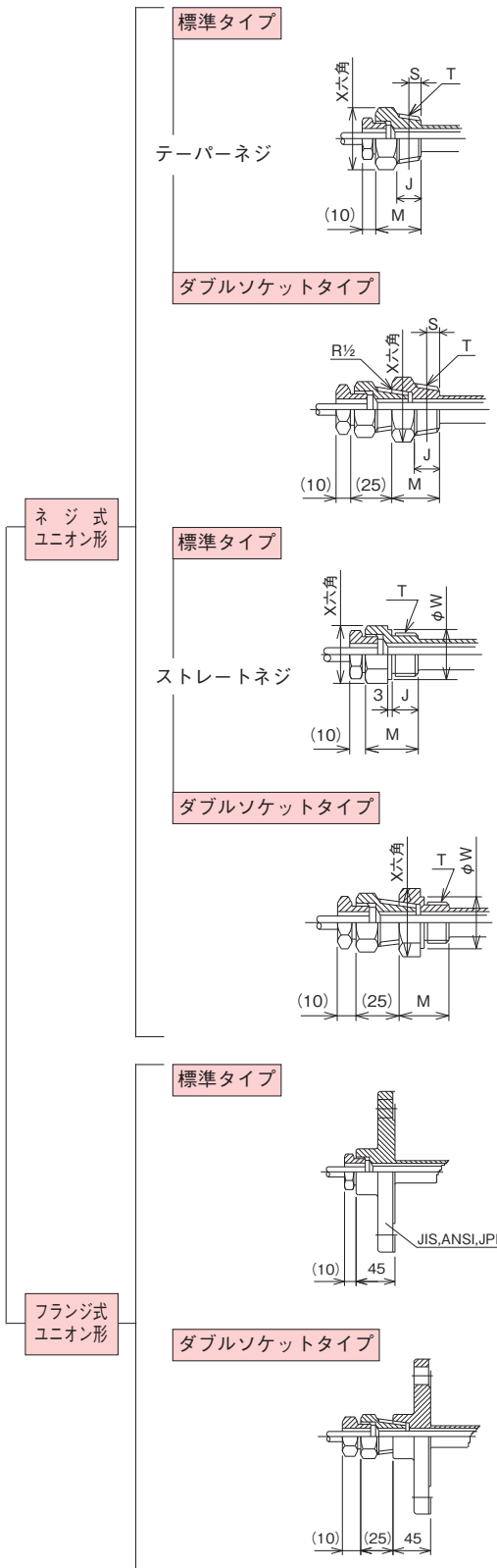
又コーティングするものとしてはテフロン®・グラス等が製作できます。

コーティングはフランジ式での対応となります。

製作仕様

■接続部形状及び寸法

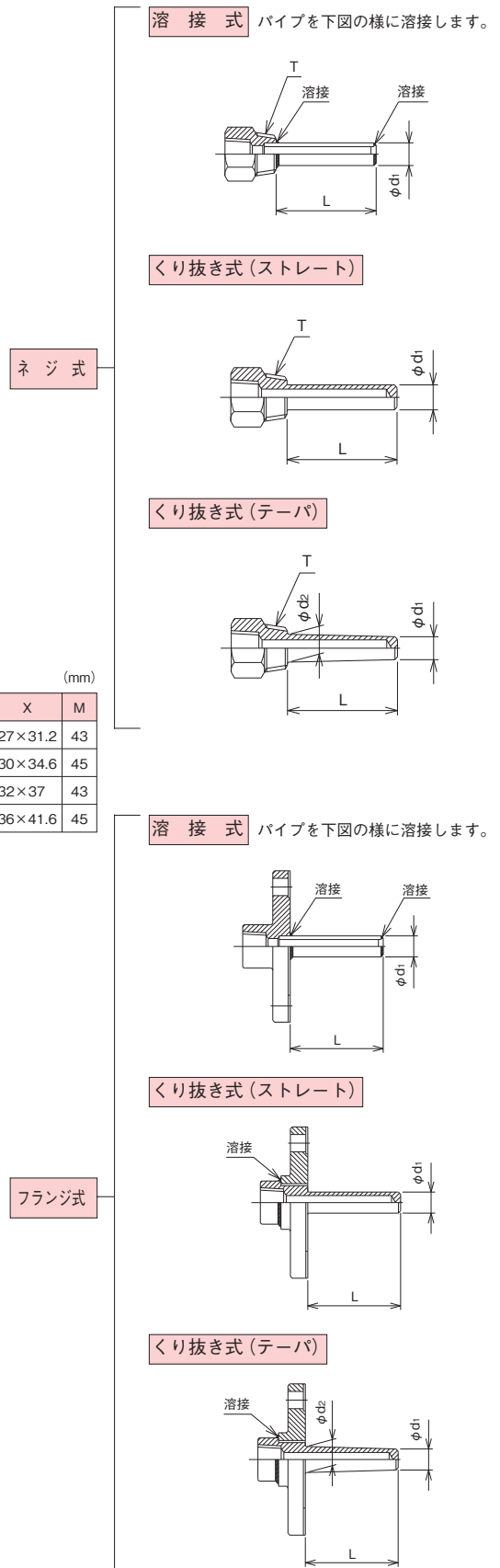
■保護管形状及び寸法



(mm)

T	J	S	W	X	M
R $\frac{1}{2}$	18	8	-	27×31.2	43
R $\frac{3}{4}$	20	9.5	-	30×34.6	45
G $\frac{1}{2}$ B	18	-	32	32×37	43
G $\frac{3}{4}$ B	20	-	36	36×41.6	45

注) フランジ寸法についてはJIS, ANSI, JPI規格等をご参照ください。



### 溶 接 式

#### 形番構成

ご用命に際しては、形番及び各仕様をご指定ください。

モデルNo. **S W 1** — — — — — × × × × × × × × × — — — — —

溶接式サーモウェル ① ② ③ ④ ⑤ ⑥ ⑦ ⑧ ⑨ ⑩ ⑪ ⑫ ⑬ ⑭ ⑮

形番	選択仕様	付加仕様 (オプション)
0	溶接式ストレート	スライド用 W16山18 (感温部φ8)、W20山16 (感温部φ10)、W22山14 (感温部φ13)
1	溶接式ストレート	内ネジ W22山14
2	溶接式ストレート	内ネジ Rc1/2
3	溶接式ストレート	内ネジ 1/2NPT
4	溶接式ストレート	内ネジ G1/2
5	溶接式ストレート	内ネジ Rc3/4

①② 接続部	00	R1/2	06	JIS10K25ARF	OM	JIS10K20AFF
	01	R3/4	07	ANSI 1B150RF	ON	JIS10K25AFF
	02	1/2NPT	08	ANSI 1B300RF	OP	ANSI 3/4 150RF
	03	G1/2B	0F	JIS10K15ARF	OQ	ANSI 3/4 300RF
	04	G3/4B	0G	JIS10K40ARF	OS	ANSI 1 1/2 150RF
	0C	R1	0H	JIS10K50ARF	OT	ANSI 1 1/2 300RF
	0D	3/4NPT	0J	JIS20K20ARF	OW	JPI 1 150RF
	0E	1NPT	0K	JIS20K25ARF	OX	JPI 1 300RF
	05	JIS10K20ARF	0L	JIS10K15AFF		

③ 材質	1	SUS304
	2	SUS316

④ 外径	1	外径 φ12 (感温部内径 φ8用)
	2	外径 φ15 (感温部内径 φ10用)
	3	外径 φ19 (感温部内径 φ13用)

⑤ L寸法 (mm)	SUS304		SUS316	
	0	A	~ 100	
1	B	101~ 200		
2	C	201~ 300		
3	D	301~ 400		
4	E	401~ 500		
5	F	501~ 600		
6	G	601~ 700		
7	H	701~ 800		
8	J	801~ 900		
9	K	901~1000		
		1001~ (∕100mm)		

⑤ ドキュメント	0	ナシ
	1	アリ (ご希望のものを別途ご指示ください。) 提出図、ミルシート

\*保護管長さは別途ご指定ください。 →

※上記以外の内ネジについては、お問い合わせください。

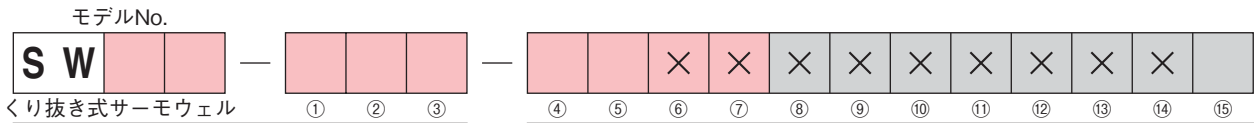
※禁油・禁水処理も対応致します。

※仕様項目がない場合は、Xをご指定ください。

くり抜き式

形番構成

ご用命に際しては、形番及び各仕様をご指定ください。



形番		選択仕様		付加仕様 (オプション)	
モデル	4	0	くり抜き式ストレート	スライド用	W16山18 (感温部φ8)、W20山16 (感温部φ10)、W22山14 (感温部φ13)
	4	1	くり抜き式ストレート	内ネジ	W22山14
	4	2	くり抜き式ストレート	内ネジ	Rc1/2
	4	3	くり抜き式ストレート	内ネジ	1/2NPT
	4	4	くり抜き式ストレート	内ネジ	G1/2
	4	5	くり抜き式ストレート	内ネジ	Rc3/4
	7	0	くり抜き式テーパ	スライド用	W16山18 (感温部φ8)、W20山16 (感温部φ10)、W22山14 (感温部φ13)
	7	1	くり抜き式テーパ	内ネジ	W22山14
	7	2	くり抜き式テーパ	内ネジ	Rc1/2
	7	3	くり抜き式テーパ	内ネジ	1/2NPT
7	4	くり抜き式テーパ	内ネジ	G1/2	
7	5	くり抜き式テーパ	内ネジ	Rc3/4	

①② 接続部	00		05		ON	
	R1/2		JIS10K20ARF		JIS10K25AFF	
	01	R3/4	06	JIS10K25ARF	OP	ANSI 3/4 150RF
	02	1/2NPT	07	ANSI 1B150RF	OQ	ANSI 3/4 300RF
	03	G1/2B	08	ANSI 1B300RF	OS	ANSI 1 1/2 150RF
	04	G3/4B	0G	JIS10K40ARF	OT	ANSI 1 1/2 300RF
	0B	R3/8 (φ12のみ)	0H	JIS10K50ARF	OW	JPI 1 150RF
	0C	R1	0J	JIS20K20ARF	OX	JPI 1 300RF
	0D	3/4NPT	0K	JIS20K25ARF		
	0E	1NPT	0M	JIS10K20AFF		

③ 材質※	1	SUS304
	2	SUS316
	5	SUS316L

④ 外径	1	外径 φ12 (感温部内径 φ8用)
	2	外径 φ15 (感温部内径 φ10用)
	3	外径 φ19 (感温部内径 φ13用)
	4	外径 φ23 (感温部内径 φ16用)
	5	外径 φ19/23 (感温部内径 φ13用)
	外径指定	

⑤ L寸法 (mm)	SUS304		SUS316		SUS316L	
	0	A	ア	~ 100		
	1	B	イ	101 ~ 200		
	2	C	ウ	201 ~ 300		
	3	D	エ	301 ~ 400		
	4	E	オ	401 ~ 500		
	5	F	カ	501 ~ 600		
	6	G	キ	601 ~ 700		
7	H	ク	701 ~ 800			

\*保護管長さは別途ご指定ください。➡

\*禁油・禁水処理も対応致します。

\*くり抜き式の場合、チタン・ハステロイ®相当品等  
特殊材質も製作致しますのでご指定ください。

⑮ ドキュメント	0	ナシ
	1	アリ (ご希望のものを別途ご指示ください。) 提出図、ミルシート、強度計算書

\*JIS10K15A RF/FFについては、お問い合わせください。

\*上記以外の内ネジについては、お問い合わせください。

【製作範囲】

接続ネジとウェル太さとの製作可能範囲

3/8 : ウェル外径φ12くり抜きのみ

1/2 : ウェル外径φ12、15

3/4、1 : ウェル外径φ12、15、19、23、19/23

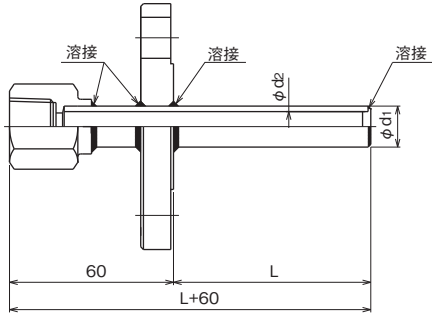
\*仕様項目がない場合は、Xをご指定ください。

### 溶接式フランジ汎用タイプ

#### フランジ汎用タイプ製作仕様

##### ■形状及び寸法

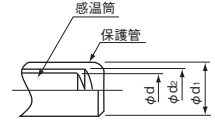
パイプ、フランジを下図の様に溶接します。



##### ■保護管径と感温筒径の関係及びフランジの製作範囲

外 径 (d <sub>1</sub> )	形 式	内 径 (d <sub>2</sub> )	感温筒 外径 (d)	フランジ
				JIS, ANSI, JPI
φ12	溶 接 式	φ8.5	φ8	○
φ15		φ11	φ10	○
φ19		φ13.5	φ13	○

内ネジ (温度計との接続ネジ) W 22山 14・Rc 1/2



##### ■保護管材質

SUS304

#### 形番構成

ご用命に際しては、形番及び各仕様をご指定ください。

モデルNo.

<b>S W 8</b>	—	<b>1</b>	—	×	×	×	×	×	×	×	×	×	×	×	
		① ② ③		④	⑤	⑥	⑦	⑧	⑨	⑩	⑪	⑫	⑬	⑭	⑮

溶接式サーモウェル  
(フランジ汎用タイプ)

形番	1	2	選択仕様	付加仕様 (オプション)
モデル	溶接式ストレート	溶接式ストレート	内ネジ W22山14 内ネジ Rc1/2	

①② 接続部	05	JIS10K20ARF	OL	JIS10K15AFF
	06	JIS10K25ARF	OM	JIS10K20AFF
07	ANSI 1B150RF	ON	JIS10K25AFF	
08	ANSI 1B300RF	OP	ANSI 3/4 150RF	
OF	JIS10K15ARF	OQ	ANSI 3/4 300RF	
OG	JIS10K40ARF	OS	ANSI 1 1/2 150RF	
OH	JIS10K50ARF	OT	ANSI 1 1/2 300RF	
OJ	JIS20K20ARF	OW	JPI 1 150RF	
OK	JIS20K25ARF	OX	JPI 1 300RF	

③ 材 質	1	SUS304
----------	---	--------

④ 外 径	1	外径 φ12 (感温部内径 φ8用)
	2	外径 φ15 (感温部内径 φ10用)
	3	外径 φ19 (感温部内径 φ13用)

⑤ L寸法 (mm)	0	~ 100
	1	101 ~ 200
	2	201 ~ 300
	3	301 ~ 400
	4	401 ~ 500
	5	501 ~ 600
	6	601 ~ 700
	7	701 ~ 800
	8	801 ~ 900
	9	901 ~ 1000
		1001 ~ ( / 100mm)

\*保護管長さは別途ご指定ください。 →

⑮ ドキュメント	0	ナシ
	1	アリ (ご希望のものを別途ご指示ください。) 提出図、ミルシート

※禁油・禁水処理も対応致します。

※仕様項目がない場合は、Xをご指定ください。