

本質安全防爆構造 半導体産業用 圧力トランスミッタ

Model KJ96 Intrinsically Safe Explosion-Proof Construction
Pressure Transmitter

概要

本製品は、SSセンサを用いた本質安全防爆構造の2線式圧力トランスミッタです。常に爆発性ガスが存在する第0種場所 (ZONE 0) にも使用出来るIECの本質安全防爆仕様に対応しています。

(防爆等級: Exia IIC T4)

特長

- 常に爆発性ガスが存在する第0種場所で使用可能です。
- 絶縁形安全保持器との組合せで、本質安全防爆のA種設置工事が不要となります。
- 金属ダイアフラム上にPCVDプロセスによりゲージを形成しているため、耐久性に優れております。
- SUS316Lの継手部に、直接Co-Ni系合金又は、SUS316L製の高耐食圧力センサを溶接することにより、耐食性、気密性、長期安定性、信頼性に優れています。

※接ガス部材質が測定する気体に適合したものであることをご確認ください。

推奨バリアについては、別途注文指示ください。
推奨品以外のバリアを使用する場合は、
「安全保持定格」を厳守ください。



RoHS

グレード一覧表

清浄度 クリーンルーム内において、組立、調整、検査、梱包を行い、清浄度の維持には、十分な配慮を行っています。

| グレード | | UC (Ultra Clean) | EP (Electro Polishing) |
|-------------|-------|---|--|
| 接ガス部表面粗さ | | 0.18 μm Ra Avg. 0.7 μm Rz Max. | 0.18 μm Ra Avg. |
| 接ガス部 材質 | 圧力センサ | Co-Ni系合金 | SUS316L |
| | 継手 *1 | SUS316L | SUS316L |
| 許容最大圧力 *2 | | 圧力レンジの2倍 | 圧力レンジの1.5倍 |
| 気密性 (He真空法) | | 5×10^{-12} Pa \cdot m ³ /s以下 | 5×10^{-12} Pa \cdot m ³ /s以下 |
| パーティクル | | 0.1 μm 以上粒子ノーカウント (弊社検査基準において) | 0.1 μm 以上粒子ノーカウント (弊社検査基準において) |
| 洗浄 | | 超清浄化(洗浄) | 超清浄化(洗浄) |
| 推奨使用ガス *3 | | 高純度ガス・ 半導体材料ガス等 | 高純度ガス・ 半導体材料ガス等 |

*1 UCグレードについては、ダブルメルト材も製作可能ですのでお問い合わせください。

*2 許容最大圧力とは、一時的な圧力を印加しても、圧力レンジ (定格圧力) 内に圧力を戻した時、正常復帰する圧力の上限値です。
静圧で数回 (10分程度) を加えても性能に影響がない圧力で、繰返し圧力を保証するものではありません。

*3 接ガス部材質が測定する気体に適合したものであることをご確認ください。

※2重梱包 (N₂封入) となります。

一般仕様

| 項目 | 内容 |
|------------|---|
| 測定流体 | 各種半導体プロセスガス |
| 圧力レンジ | 0 ~ 0.5、1、2、3.5、5、10、20 MPa -0.1 ~ 0.5、1、2 MPa |
| 総合精度 *1 | ±1.0%F.S. at 23°C (標準) 又は ±0.5%F.S. at 23°C (オプション) |
| 温度係数 | ± 0.1%F.S./°C [精度±1.0%F.S.時] (ゼロ点、スパン) 又は ±0.05%F.S./°C [精度±0.5%F.S.時] (ゼロ点、スパン) |
| 継手形状 | T形  S形  |
| 接続ネジ | 1/4、3/8 UJR、UPG、VCR、JSK、CVC等 |
| 圧力センサシール方式 | 溶接式 |
| 電源 | 24V DC±10% |
| 出力 | 4~20mA DC (2線式) |
| 負荷抵抗 | 500Ω max. 275Ω max. (推奨ツェナー形バリアを使用の場合) *2 |
| ケース構造 | 屋内一般形 |
| 形式 | コネクタタイプ |
| 使用温度範囲 | -10~60°C (氷結、結露無きこと) |
| 保存温度範囲 | -20~70°C (氷結、結露無きこと) |
| 適合規格 | EN61326/1997, A1/1998, A2/2001, A3/2003 (EMI classA/EMS Annex A, F) ※雷サージ電圧、及び電源系統開閉過度現象に影響を受けない屋内配電回路網に接続し、ご使用ください。 |
| 絶縁抵抗 | 100MΩ以上 (50VDCにおいて) |
| 質量 | 約150~350g (ケーブル除く、継手形状により異なる) |

*1 総合精度は直線性・ヒステリシス・繰返し性が含まれます。

*2 推奨ツェナー形バリア (MTL7787+) をご使用の場合、ユーザが接続可能な負荷抵抗は275Ω max. (ケーブル等の線路抵抗含む) となりますので、ご使用される際はご注意ください。

コネクタ・ケーブル

コネクタ (プラグ) :

TC1108-12A10-7F (防水形) (多治見無線電機(株)製)

ケーブル :

| | 環境温度 | 導体 | | ケーブル外径 (mm) | 最小曲げ半径 (mm) |
|--------|-----------|------------------------|-----------|-------------|-------------|
| | | 断面積 (mm ²) | 構成 (本/mm) | | |
| 耐熱ケーブル | -20~105°C | 0.3 | 12/0.18 | φ6.0 | 25 |

本質安全防爆仕様

| 項目 | 内容 | | | | | | | | | | | | | | | | |
|-------------------|---|--------|-------------|-------------|---------------------------|-------------|---------------|------|--|--|--|--------|--|-------------------|--|--|--|
| 型式検定番号 | (社) 産業安全技術協会 本質安全防爆構造検定品 <table border="1"> <thead> <tr> <th>型式検定番号</th> <th>圧力レンジ (MPa)</th> </tr> </thead> <tbody> <tr> <td>第 TC17811 号</td> <td>0~0.5、1、2 -0.1~0.5、1、2</td> </tr> <tr> <td>第 TC17810 号</td> <td>0~3.5、5、10、20</td> </tr> </tbody> </table> | 型式検定番号 | 圧力レンジ (MPa) | 第 TC17811 号 | 0~0.5、1、2 -0.1~0.5、1、2 | 第 TC17810 号 | 0~3.5、5、10、20 | | | | | | | | | | |
| 型式検定番号 | 圧力レンジ (MPa) | | | | | | | | | | | | | | | | |
| 第 TC17811 号 | 0~0.5、1、2 -0.1~0.5、1、2 | | | | | | | | | | | | | | | | |
| 第 TC17810 号 | 0~3.5、5、10、20 | | | | | | | | | | | | | | | | |
| 本質安全防爆構造型式 | <table border="0"> <tr> <td style="text-align: center;">Exia</td> <td style="text-align: center;">IIC</td> <td style="text-align: center;">T4</td> <td></td> </tr> <tr> <td colspan="2"></td> <td colspan="2" style="text-align: right;">温度等級</td> </tr> <tr> <td colspan="2"></td> <td colspan="2" style="text-align: right;">ガスグループ</td> </tr> <tr> <td colspan="4" style="text-align: center;">└─ 技術的基準の本質安全防爆構造</td> </tr> </table> | Exia | IIC | T4 | | | | 温度等級 | | | | ガスグループ | | └─ 技術的基準の本質安全防爆構造 | | | |
| Exia | IIC | T4 | | | | | | | | | | | | | | | |
| | | 温度等級 | | | | | | | | | | | | | | | |
| | | ガスグループ | | | | | | | | | | | | | | | |
| └─ 技術的基準の本質安全防爆構造 | | | | | | | | | | | | | | | | | |
| 安全保持定格 | 本安回路許容電圧 (Ui) : 28V 本安回路許容電流 (Ii) : 93mA 本安回路許容電力 (Pi) : 651mW 本安回路内部インダクタンス (Li) : 10μH 本安回路内部キャパシタンス (Ci) : 0.065μF 周囲温度 : 60℃ | | | | | | | | | | | | | | | | |
| 外部伝送ケーブル | 許容インダクタンス : 2.5mH 許容キャパシタンス : 0.015μF (ご使用になる安全保持器により異なります。) | | | | | | | | | | | | | | | | |
| 耐電圧 | 500V AC、1分間 | | | | | | | | | | | | | | | | |

安全定格に関する組合せ条件

| KJ96の安全保持定格 | 組合せ条件 | 安全保持器の安全保持定格 |
|---------------|-------|---------------|
| 本安回路許容電圧 (Ui) | ≧ | 本安回路最大電圧 (Uo) |
| 本安回路許容電流 (Ii) | ≧ | 本安回路最大電流 (Io) |
| 本安回路許容電力 (Pi) | ≧ | 本安回路最大電力 (Po) |

パラメータに関する組合せ条件

| KJ96と配線のパラメータ | 組合せ条件 | 安全保持器のパラメータ |
|---------------------------------------|-------|--------------------|
| KJ96の入力インダクタンス (Li) + 配線のインダクタンス (Lw) | ≦ | 本安回路許容インダクタンス (Lo) |
| KJ96の入力キャパシタンス (Ci) + 配線のキャパシタンス (Cw) | ≦ | 本安回路許容キャパシタンス (Co) |

推奨安全保持器

※安全保持器は、お客様にて選定可能です。

絶縁形

| 項目 | 内容 | |
|------------|---------------|-------------------------|
| メーカー名 | ・株式会社ピーアンドエフ | ・クーパー・インダストリーズ・ジャパン株式会社 |
| 型式 | KFD2-STC4-Ex1 | MTL5541 |
| 型式検定番号 | 第TC16232号 | 第TC19435号 |
| 本質安全防爆構造型式 | Exia IIC | Exia IIC |

※絶縁形安全保持器は、本安回路とアイソレートしているため、本質安全規定の接地は不要です。

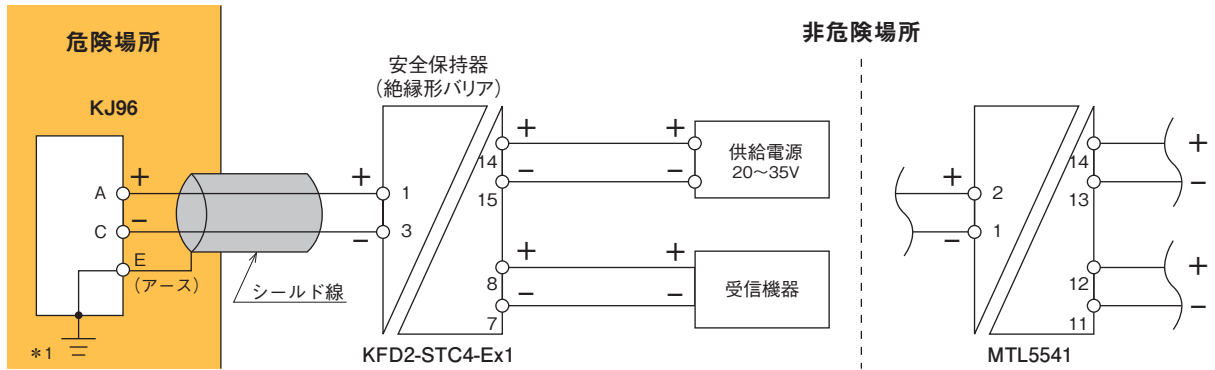
ツェナー形

| 項目 | 内容 | |
|------------|-------------------------|--|
| メーカー名 | ・クーパー・インダストリーズ・ジャパン株式会社 | |
| 型式 | MTL7787+ | |
| 型式検定番号 | 第TC16447号 | |
| 本質安全防爆構造型式 | Exia IIC | |

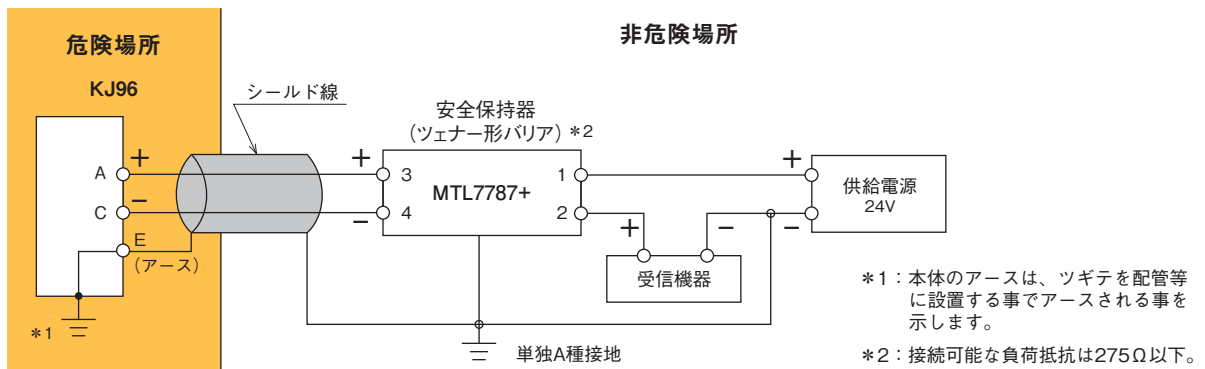
※ツェナー形安全保持器は、単独A種接地工事が必要となります。

システム構成図

絶縁形バリア使用の場合



ツェナー形バリア使用の場合



参考資料

・適用できる危険場所の分類 (全範囲)

| 危険場所 | 内容 |
|------|--------------------------------------|
| 0種場所 | 危険雰囲気通常在来の状態において、連続して又は長時間持続して存在する場所 |
| 1種場所 | 通常の状態において、危険雰囲気を生成するおそれがある場所 |
| 2種場所 | 異常な状態において、危険雰囲気を生成するおそれがある場所 |

・T4の適用できるガス又は蒸気の発火温度 (太線内)

| ガス又は蒸気の発火温度 | 適用できる温度等級 | | | | | |
|-------------|-----------|----|----|----|----|----|
| 450℃を超えるもの | T1 | T2 | T3 | T4 | T5 | T6 |
| 300℃を超えるもの | — | T2 | T3 | T4 | T5 | T6 |
| 200℃を超えるもの | — | — | T3 | T4 | T5 | T6 |
| 135℃を超えるもの | — | — | — | T4 | T5 | T6 |
| 100℃を超えるもの | — | — | — | — | T5 | T6 |
| 85℃を超えるもの | — | — | — | — | — | T6 |

・Exia IIC T4が適用できるガス又は蒸気 (太線内)

| 温度等級グループ | T1 | T2 | T3 | T4 | T5 | T6 |
|----------|---|-------------------------|------------------------------------|---------------------|-------|-------|
| IIA | アセトン アンモニア 一酸化炭素 エタン プロパン メタノール メタン | エタノール 1-ブタノール ブタン | ヘキサン ガソリン 石油ナフサ コールタールナフサ | アセトアルデヒド エチルエーテル | | |
| IIB | コークス炉ガス | エチレン エチレンオキシド | ジメチルエーテル | エチルメチルエーテル | | |
| IIC | 水素 水性ガス | アセチレン | | | 二硫化炭素 | 硝酸エチル |

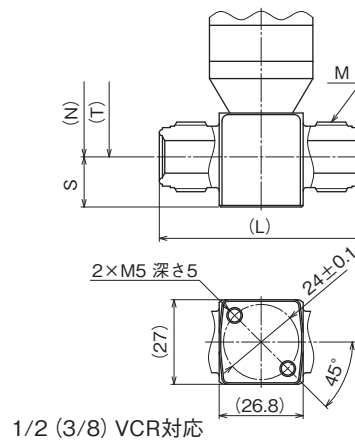
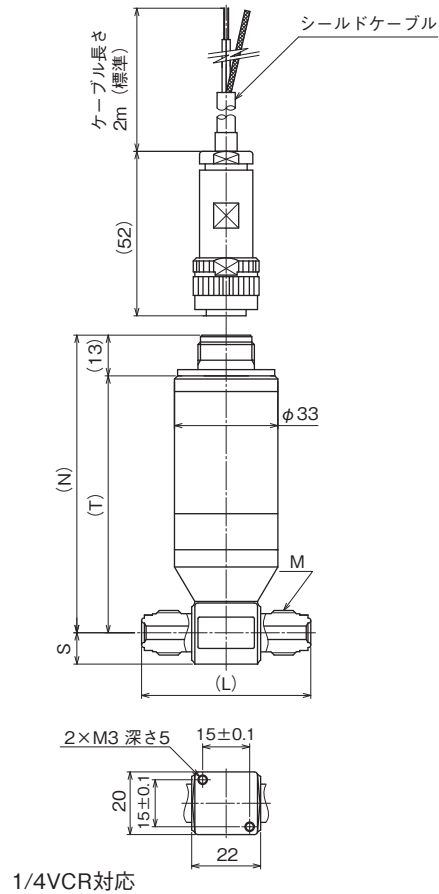
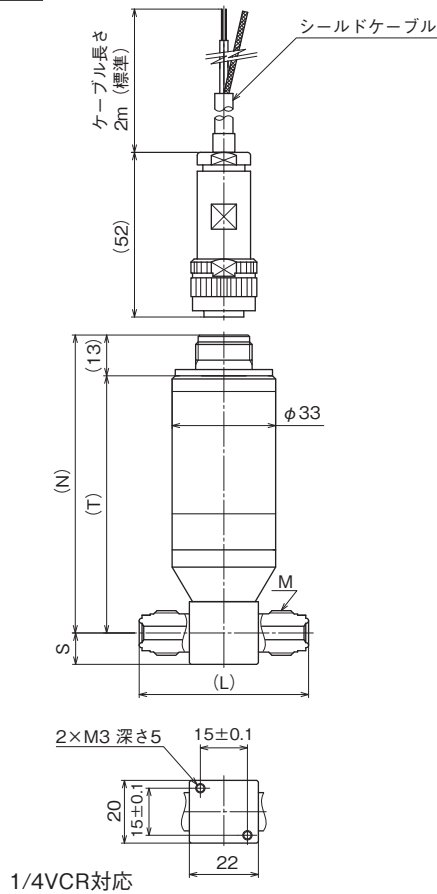
外形寸法 1

T形オス一体

UCグレード

EPグレード

単位：mm



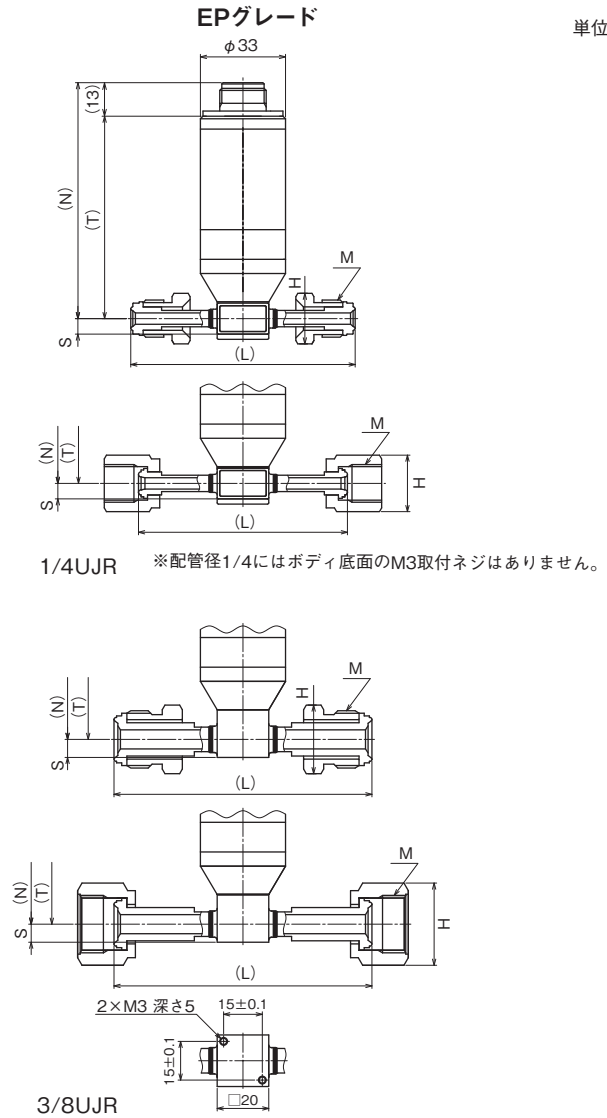
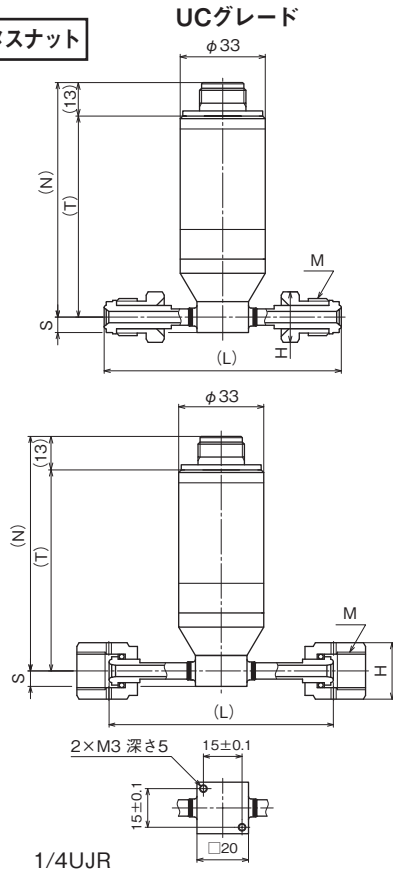
| グレード | 接続継手 | 配管径 | ネジサイズ M | 寸法 | | | | 形番 |
|------|-----------|-----|------------|----|----|----|----|----------|
| | | | | N | T | S | L | |
| UC | VCR対応オス一体 | 1/4 | 9/16-18UNF | 95 | 82 | 10 | 54 | KJ96-136 |

| グレード | 接続継手 | 配管径 | ネジサイズ M | 寸法 | | | | 形番 |
|------|-----------|--------------|------------|----|----|----|----|----------|
| | | | | N | T | S | L | |
| EP | VCR対応オス一体 | 1/4 | 9/16-18UNF | 95 | 82 | 10 | 54 | KJ96-13E |
| | | 1/2 (3/8) | 7/8-14UNF | 99 | 86 | 16 | 65 | KJ96-14E |

外形寸法2

単位：mm

T形オスナット/メスナット

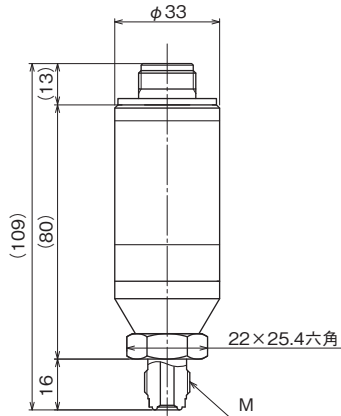


| グレード | 接続継手 | 配管径 | ネジサイズ M | 寸法 | | | | | 形番 |
|-----------------------|------------------------------|------------|------------|------|------|----------------|--------------|----------|----------|
| | | | | N | T | S | H | L | |
| UC | UPGオスナット | 1/4 | 7/16-20UNF | 91 | 78 | 6 | 14 × 16.2 六角 | 71 | KJ96-166 |
| | | 3/8 | 9/16-20UNF | 96.5 | 83.5 | 7 | 17 × 19.6 六角 | 85 | KJ96-176 |
| | UPGメスナット (ピュアリング入) | 1/4 | 7/16-20UNF | 91 | 78 | 6 | 14 × 16.2 六角 | 71 | KJ96-186 |
| | | 3/8 | 9/16-20UNF | 96.5 | 83.5 | 7 | 17 × 19.6 六角 | 85 | KJ96-196 |
| | VCR対応オスナット (TOM JOINT) | 1/4 | 9/16-18UNF | 91 | 78 | 6 | 16 × 18.5 六角 | 90 | KJ96-1E6 |
| | | 3/8 | 7/8-14UNF | 96.5 | 83.5 | 7 | 24 × 27.7 六角 | 95 | KJ96-1F6 |
| | VCR対応メスナット (SUPER TOMJON) | 1/4 | 9/16-18UNF | 91 | 78 | 6 | 19 × 21.9 六角 | 79 | KJ96-1G6 |
| | | 3/8 | 7/8-14UNF | 96.5 | 83.5 | 7 | 27 × 31.2 六角 | 83 | KJ96-1H6 |
| | VCRオスナット | 1/4 | 9/16-18UNF | 91 | 78 | 6 | 16 × 18.5 六角 | 86 | KJ96-1J6 |
| | | 3/8 | 7/8-14UNF | 96.5 | 83.5 | 7 | 24 × 27.7 六角 | 90.5 | KJ96-1K6 |
| | VCRメスナット (ベアリング無し) | 1/4 | 9/16-18UNF | 91 | 78 | 6 | 19 × 21.9 六角 | 80.8 | KJ96-1L6 |
| | | 3/8 | 7/8-14UNF | 96.5 | 83.5 | 7 | 27 × 31.2 六角 | 81.8 | KJ96-1M6 |
| | UJRオスナット | 1/4 | 9/16-18UNF | 91 | 78 | 6 | 17 × 19.6 六角 | 87 | KJ96-1N6 |
| | | 3/8 | 7/8-14UNF | 96.5 | 83.5 | 7 | 23 × 26.6 六角 | 100 | KJ96-1P6 |
| | UJRメスナット (ピュアリング入) | 1/4 | 9/16-18UNF | 91 | 78 | 6 | 19 × 21.9 六角 | 87 | KJ96-1Q6 |
| | | 3/8 | 7/8-14UNF | 96.5 | 83.5 | 7 | 26 × 30 六角 | 100 | KJ96-1R6 |
| CVCオスナット | 1/4 | 9/16-18UNF | 91 | 78 | 6 | 15.8 × 18.2 六角 | 86 | KJ96-1W6 | |
| | 3/8 | 7/8-14UNF | 96.5 | 83.5 | 7 | 23.8 × 27.5 六角 | 90.6 | KJ96-1X6 | |
| CVCメスナット (ベアリング無し) | 1/4 | 9/16-18UNF | 91 | 78 | 6 | 19 × 21.9 六角 | 80.8 | KJ96-1Y6 | |
| | 3/8 | 7/8-14UNF | 96.5 | 83.5 | 7 | 27 × 31.2 六角 | 82 | KJ96-1Z6 | |
| グレード | 接続継手 | 配管径 | ネジサイズ M | 寸法 | | | | | 形番 |
| EP | UJRオスナット | 1/4 | 9/16-18UNF | 91.5 | 78.5 | 6 | 17 × 19.6 六角 | 87 | KJ96-1NE |
| | | 3/8 | 7/8-14UNF | 96.5 | 83.5 | 7 | 23 × 26.6 六角 | 100 | KJ96-1PE |
| | UJRメスナット (ピュアリング無し) | 1/4 | 9/16-18UNF | 91.5 | 78.5 | 6 | 19 × 21.9 六角 | 81 | KJ96-1QE |
| | | 3/8 | 7/8-14UNF | 96.5 | 83.5 | 7 | 26 × 30 六角 | 100 | KJ96-1RE |

外形寸法3

UC・EPグレード共通

S形オス一体



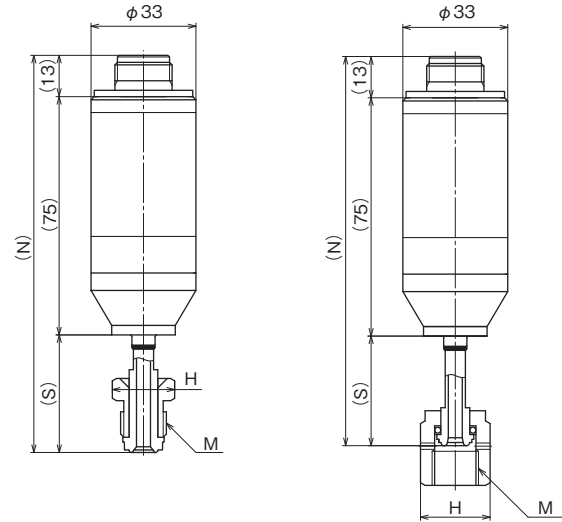
| グレード | 接続継手 | 配管径 | ネジサイズ M | 形番 |
|------|-----------|-----|------------|----------|
| UC | VCR対応オス一体 | 1/4 | 9/16-18UNF | KJ96-236 |

| グレード | 接続継手 | 配管径 | ネジサイズ M | 形番 |
|------|-----------|-----|------------|----------|
| EP | VCR対応オス一体 | 1/4 | 9/16-18UNF | KJ96-23E |

UC・EPグレード共通

単位：mm

S形オスナット/メスナット

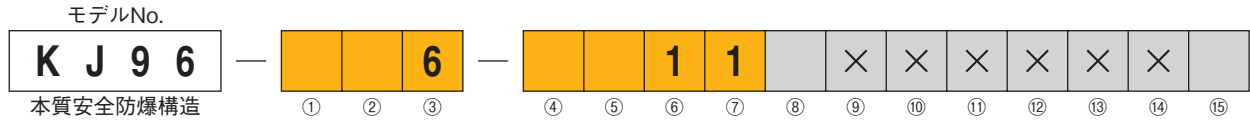


| グレード | 接続継手 | 配管径 | ネジサイズ M | 寸法 | | | 形番 |
|------|------------------------------|------------|------------|-------|------|----------------|----------|
| | | | | N | S | H | |
| UC | UPGオスナット | 1/4 | 7/16-20UNF | 114.5 | 26.5 | 14 × 16.2 六角 | KJ96-266 |
| | UPGメスナット (ピュアリング入) | | | | | | KJ96-286 |
| | VCR対応オスナット (TOM JOINT) | 9/16-18UNF | 1/4 | 118.5 | 30.5 | 16 × 18.5 六角 | KJ96-2E6 |
| | VCR対応メスナット (SUPER TOMJON) | | | | | 19 × 21.9 六角 | KJ96-2G6 |
| | VCRオスナット | | | | | 16 × 18.5 六角 | KJ96-2J6 |
| | VCRメスナット (ベアリング無し) | | | | | 19 × 21.9 六角 | KJ96-2L6 |
| | UJRオスナット | | | | | 17 × 19.6 六角 | KJ96-2N6 |
| | UJRメスナット (ピュアリング入) | | | | | 19 × 21.9 六角 | KJ96-2Q6 |
| | CVCオスナット | | | | | 15.8 × 18.2 六角 | KJ96-2W6 |
| | CVCメスナット (ベアリング無し) | | | | | 19 × 21.9 六角 | KJ96-2Y6 |

| グレード | 接続継手 | 配管径 | ネジサイズ M | 寸法 | | | 形番 |
|------|------------------------|-----|------------|-------|------|--------------|----------|
| | | | | N | S | H | |
| EP | UJRオスナット | 1/4 | 9/16-18UNF | 122.5 | 34.5 | 17 × 19.6 六角 | KJ96-2NE |
| | UJRメスナット (ピュアリング無し) | | | 119.5 | 31.5 | 19 × 21.9 六角 | KJ96-2QE |

形番構成

ご用意に際しては、形番、各仕様及び圧カレンジをご指定ください。



本質安全防爆構造
圧カトランスミッタ
UCグレード

| 形番 | 選択仕様 | 付加仕様 (オプション) |
|----|------|--------------|
|----|------|--------------|

| | | |
|---------|---|----|
| ① 形状 | 1 | T形 |
| | 2 | S形 |

| ② 接続継手 | | | S形 | T形 |
|-----------|-----|------------------------|-----------|----|
| | 3 | 1/4 | VCR対応オス一体 | ○ |
| 6 | 1/4 | UPGオスナット | ○ | ○ |
| 7 | 3/8 | | × | ○ |
| 8 | 1/4 | UPGメスナット (ピュアリング入) | ○ | ○ |
| 9 | 3/8 | | × | ○ |
| E | 1/4 | VCR対応オスナット (トムジョイント) | ○ | ○ |
| F | 3/8 | | × | ○ |
| G | 1/4 | VCR対応メスナット (スーパートムジョン) | ○ | ○ |
| H | 3/8 | | × | ○ |
| J | 1/4 | VCRオスナット | ○ | ○ |
| K | 3/8 | | × | ○ |
| L | 1/4 | VCRメスナット (ベアリング無し) | ○ | ○ |
| M | 3/8 | | × | ○ |
| N | 1/4 | UJRオスナット | ○ | ○ |
| P | 3/8 | | × | ○ |
| Q | 1/4 | UJRメスナット (ピュアリング入) | ○ | ○ |
| R | 3/8 | | × | ○ |
| W | 1/4 | CVCオスナット | ○ | ○ |
| X | 3/8 | | × | ○ |
| Y | 1/4 | CVCメスナット (ベアリング無し) | ○ | ○ |
| Z | 3/8 | | × | ○ |

| | | |
|-------------------------|---|--|
| ③ グレード・ 接ガス部材質 *1 | 6 | UCグレード ・圧力センサ：Co-Ni系合金 (全溶接) ・継手：SUS316L |
|-------------------------|---|--|

レンジコードを選定の上、
圧カレンジ及び単位を別途
ご指定ください。

| | | |
|------------|---------|-------------|
| ④ 圧カレンジ | D | -0.1~0.5MPa |
| | E | -0.1~1MPa |
| | F | -0.1~2MPa |
| | 2 | 0~0.5MPa |
| | 3 | 0~1MPa |
| | 4 | 0~2MPa |
| | 5 | 0~3.5MPa |
| | 6 | 0~5MPa |
| 7 | 0~10MPa | |
| 8 | 0~20MPa | |

*1 UCグレードについては、ダブルメルト材も
製作可能ですのでお問い合わせください。

| | | |
|---------|---|-----------|
| ⑤ 精度 | 5 | ±0.5%F.S. |
| | 7 | ±1.0%F.S. |

| | | |
|---------|---|------------|
| ⑥ 電源 | 1 | 24V DC±10% |
|---------|---|------------|

⑮ドキュメント

| | |
|---|--|
| 0 | ナシ |
| 1 | アリ (ご希望のものを別途ご指示ください。) 提出図、取扱説明書、検査要領書、 ミルシート、検査成績表 (1個1部)、 検査・トレサビリティ証明書、 強度計算書、立会検査 |

| | | |
|---------|---|-----------------|
| ⑦ 出力 | 1 | 4~20mA DC (2線式) |
|---------|---|-----------------|

| | | |
|--------------------------------------|---------|----------------|
| ⑧ コネクタ付 ケーブル指定 (耐熱シールドケーブル) | 0 | ナシ |
| | 1 | ケーブル長さ：1m |
| | 2 | ケーブル長さ：2m (標準) |
| | 3 | ケーブル長さ：3m |
| | 5 | ケーブル長さ：5m |
| 9 | その他長さ指定 | |

**推奨バリアについては、別途注文指示ください。
推奨品以外のバリアを使用する場合は、
「安全保持定格」を厳守ください。**

※仕様項目がない場合は、Xをご指定ください。

EPグレード

形番構成

ご用意に際しては、形番、各仕様及び圧カレンジをご指定ください。

モデルNo.

| | | | | | | | | | | | | | | | | | |
|----------------|---|---|---|----------|---|---|---|----------|----------|---|---|---|---|---|---|---|---|
| K J 9 6 | — | ① | ② | ③ | — | ④ | ⑤ | ⑥ | ⑦ | ⑧ | ⑨ | ⑩ | ⑪ | ⑫ | ⑬ | ⑭ | ⑮ |
| | | | | E | | | | 1 | 1 | | × | × | × | × | × | × | |

本質安全防爆構造
圧カトランスミッタ
EPグレード

| 形番 | | 選択仕様 | | 付加仕様 (オプション) | | |
|--------------------------------------|----------|--|---------------------|--------------|----|----|
| ① 形状 | 1 | T形 | | | | |
| | 2 | S形 | | | | |
| ② 接続継手 | 3 | 1/4 | VCR対応オス一体 | | S形 | T形 |
| | 4 | 1/2 (3/8) | VCR対応オス一体 | | × | ○ |
| | N | 1/4 | UJRオスナット | | ○ | ○ |
| | P | 3/8 | | | × | ○ |
| | Q | 1/4 | UJRメスナット (ピュアリング無し) | | ○ | ○ |
| | R | 3/8 | | | × | ○ |
| ③ グレード・ 接ガス部材質 | E | EPグレード ・圧カセンサ：SUS316L (全溶接) ・継手：SUS316L | | | | |
| ④ 圧カレンジ | D | -0.1~0.5MPa | | | | |
| | E | -0.1~1MPa | | | | |
| | F | -0.1~2MPa | | | | |
| | 2 | 0~0.5MPa | | | | |
| | 3 | 0~1MPa | | | | |
| | 4 | 0~2MPa | | | | |
| | 5 | 0~3.5MPa | | | | |
| | 6 | 0~5MPa | | | | |
| | 7 | 0~10MPa | | | | |
| 8 | 0~20MPa | | | | | |
| ⑤ 精度 | 5 | ±0.5%F.S. | | | | |
| | 7 | ±1.0%F.S. | | | | |
| ⑥ 電源 | 1 | 24V DC±10% | | | | |
| ⑦ 出力 | 1 | 4~20mA DC (2線式) | | | | |
| ⑧ コネクタ付 ケーブル指定 (耐熱シールドケーブル) | 0 | ナシ | | | | |
| | 1 | ケーブル長さ：1m | | | | |
| | 2 | ケーブル長さ：2m (標準) | | | | |
| | 3 | ケーブル長さ：3m | | | | |
| | 5 | ケーブル長さ：5m | | | | |
| | 9 | その他長さ指定 | | | | |
| ⑮ ドキュメント | 0 | ナシ | | | | |
| | 1 | アリ (ご希望のものを別途ご指示ください。) 提出図、取扱説明書、検査要領書、 ミルシート、検査成績表 (1個1部)、 検査・トレサビリティ証明書、 強度計算書、立会検査 | | | | |

レンジコードを選定の上、
圧カレンジ及び単位を別途
ご指定ください。

**推奨バリアについては、別途注文指示ください。
推奨品以外のバリアを使用する場合は、
「安全保持定格」を厳守ください。**

※仕様項目がない場合は、×をご指定ください。