

GC30

## 小形デジタル微差圧計

気体計測  
(シリコンダイアフラム採用)

Model GC30 Digital Differential Pressure Gauge

## 概要

□30mmのコンパクトなボディに、表示・出力・スイッチ機能を搭載し、装置設備の省スペース化に対応します。

小形・高耐圧なシリコン・キャパシタンス・センサの採用により、高感度で信頼性の高い計測が可能です。

## 特長

- ・50Paから±5kPa迄の幅広い差圧レンジ
- ・スイッチ機能 (NPN又はPNPオープンコレクタ)
- ・1~5Vアナログ出力 (標準)
- ・ループチェック、表示・アナログ出力スケール、フィルタ、キーロック、ピーク&ボトムホールド、ゼロ調機能
- ・文字高さ10mmの大型LED表示 (3 1/2桁)



RoHS

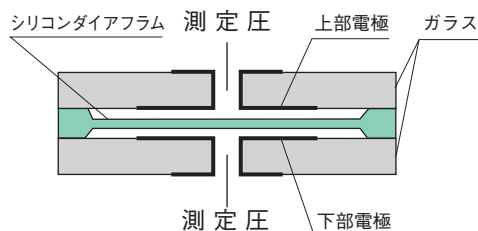
CE

## センサ部特長

## シリコン・キャパシタンス (SC) センサ

センサ部は小形シリコンダイアフラムを採用、可動部が少ないシンプルな構造であるため、耐振性・耐衝撃性に優れています。

実物大

SCセンサ  
センサチップ

## 機能

- ・オープンコレクタタイプのコンパレータを2出力搭載し、確度の高いON・OFF制御が可能です。NPN仕様、PNP仕様は発注時にご指定ください。
- ・表示スケール機能、フィルタ機能、ホールド機能、ループチェック機能等多様な機能にアナログ出力 (1~5VDC) 及びオプションで開平演算機能も搭載。
- ・流量計への応用等、差圧、流量制御でのアプリケーションへの対応が可能です。

コンパレータ (OUT1,OUT2) 動作表示 LED (赤)  
出力ON時点灯します。



圧力・設定値表示LED

MODE MODEキー

DOWNキー

UPキー

MODEキーは、各動作モード及び各サブモードの切替時に使用します。

数値の設定及び項目の選択に使用します。測定モードではボトムホールド値を表示します。

数値の設定及び項目の選択に使用します。測定モードではピークホールド値を表示します。

## 製作仕様

項目	内容	
測定流体	乾燥空気、窒素ガス（水分・粉塵を含まないこと）	
使用環境	通常の状態において、引火・爆発の原因となるような可燃性ガス、または液体の存在のない場所	
取付	壁取付	
圧力導入口	M5メネジ	
接ガス部材質	シリコン、セラミックス、アルミニウム、シリコーン、ABS	
差圧レンジ	0～50Pa → 0～5kPa、±50Pa → ±5kPa 製作レンジ表参照	
許容最大圧力	50kPa	
精度	差圧表示精度：±(1.0%F.S.+1digit) at 23°C（1kPa以上）、±(1.5%F.S.+1digit) at 23°C（200～500Pa）、 ±(2.0%F.S.+1digit) at 23°C（100Pa以下） アナログ出力精度、開平演算精度は精度表参照	
温度係数	±0.1%F.S./°C ゼロスパン共（1kPa、±1kPa以上） ±0.15%F.S./°C ゼロスパン共（500Pa、±500Pa以下）	
表示方式	3 1/2桁LEDデジタル表示（文字高さ10mm）	
表示周期	200ms	
表示単位	差圧表示（GC30-□□1） Pa、kPa 開平演算表示（GC30-□□2） Pa、kPa、root	
電源	12～24V DC ±10% リップル電圧 10%（P-P）以下	
消費電流	30mA以下	
信号出力	コンパレータ出力	NPNオープンコレクタ×2出力 出力容量 30V DC 80mA DC max. 又は PNPオープンコレクタ×2出力 出力容量 80mA DC max. 応答速度：5ms以下 接断差：ヒステリシスモード 可変 ウインドコンパレータモード：1%F.S.固定 動作表示灯：赤色LED ON時点灯
	アナログ出力	電圧出力：1～5V DC 負荷抵抗10kΩ以上 応答速度：50ms以内、出力分解能：約30mV DC
機能	開平演算（オプション）	風速・風量表示（±表示の差圧レンジは製作不可）
	スケーリング	表示値、アナログ出力
	ループチェック	コンパレータ出力、アナログ出力
	フィルタ	無し、25ms、250ms、2.5s、5s、10s（時定数） 設定した値はコンパレータ出力、アナログ出力に反映されます
	エラー表示	過大圧・コンパレータ過電流時・ゼロ調時の範囲外圧力
	ホールド	ピーク値、ボトム値表示
	その他	ゼロ調、キーロック
保護回路	電源逆接続、コンパレータ過電流保護	
使用温度範囲	-10～50°C（凍結・結露無きこと）	
使用湿度範囲	35～85%RH（結露無きこと）	
保存温度範囲	-20～60°C（凍結・結露無きこと）	
漏れ許容量	1.7×10 <sup>-4</sup> Pa・m <sup>3</sup> /s *1	
ケース構造	屋内仕様（IP40 IEC規格）	
ケース材質	PC/ABS（UL-94、V-0）	
ケーブル	長さ2m 導体断面積0.18mm <sup>2</sup>	
質量	約75g ケーブル2m含む	
CEマーキング *2	適合指令：2004/108/EC 適合規格：EN61326-1:2006;EN61326-2-3:2006 （EMI Class A / EMS Table 2）	
RoHS指令	EU RoHS指令適合	

\*1 本製品は、リークテストの様なリーク量を厳密に測定する必要のある用途には使用できません。

\*2 雷等による過電圧の影響を受けない配線網に接続しご使用ください。安全アクセサリとして使用出来ません。

### 製作レンジ・表示値

差圧レンジ		単位別表示最大値 *1		差圧表示 (GC30-□□1)	開平演算表示 *2 (GC30-□□2)
		Pa	kPa		
0~50Pa	±50Pa	50.0 (±50.0)	—	-1999~1999の範囲 で任意の値を スケール表示	0~1999の範囲で 任意の値を設定
0~100Pa	±100Pa	100.0 (±100)	—		
0~200Pa	±200Pa	200 (±200)	—		
0~500Pa	±500Pa	500 (±500)	—		
0~1kPa	±1kPa	—	1.000 (±1.00)		
0~2kPa	±2kPa	—	2.00 (±2.00)		
0~5kPa	±5kPa	—	5.00 (±5.00)		

※±表示の差圧レンジにおいて、高圧側(H)が低圧側(L)より低い場合は、マイナス(-)表示となります。

\*1 ( )内は差圧レンジが±表示の時

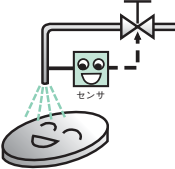
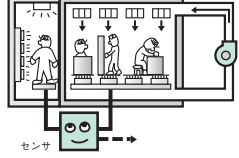
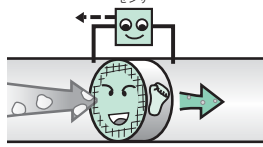
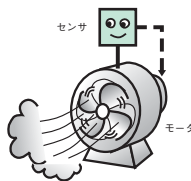
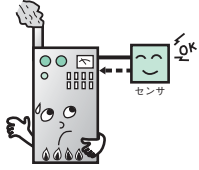
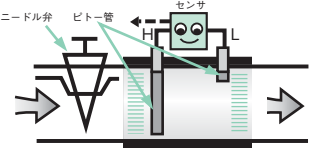
\*2 ±表示の差圧レンジ及び、2kPa, 5kPaは製作不可

### 精度・温度係数

差圧レンジ		精度			温度係数
		差圧表示	アナログ出力	開平演算 *3	
0~50Pa	±50Pa	±(2.0%F.S.+1digit) at 23°C	±1.5%F.S. 但し表示値に対して	±0.5%F.S. 但し差圧レンジの 5~100%F.S.において	±0.15%F.S./°C ゼロスパン共
0~100Pa	±100Pa				
0~200Pa	±200Pa				
0~500Pa	±500Pa				
0~1kPa	±1kPa	±(1.0%F.S.+1digit) at 23°C			±0.1%F.S./°C ゼロスパン共
0~2kPa	±2kPa				
0~5kPa	±5kPa				

\*3 ±表示の差圧レンジ及び、2kPa, 5kPaは製作不可

### アプリケーション

<p><b>差 圧</b></p> <p>N<sub>2</sub> 圧の調整・管理</p>  <p>パーズ圧や排圧を測定し、ウェハの歩留りを管理します。</p>	<p><b>差 圧</b></p> <p>クリーンルーム内圧測定</p>  <p>室内圧を一定に保持するため、室内外の差圧を検出し、給気量の制御が行えます。</p>	<p><b>差 圧</b></p> <p>フィルタの目詰まり検出</p>  <p>空調機などの各種フィルタの目詰まりを監視し、交換時期が確認できます。</p>
<p><b>流 量</b></p> <p>排気ファンの回転数制御</p>  <p>排気ダクト中の流量を測定し、適正な排気量となるように排気ファンの回転数制御を行います。</p>	<p><b>流 量</b></p> <p>燃焼圧測定</p>  <p>燃焼効率を向上するため、燃焼圧(空気量)を測定し、適正な空気供給量の調整が行えます。</p>	<p><b>流 量</b></p> <p>ピトー管を組み合わせて気体流量検出</p>  <p>パーズメーターの代用、各種吸排気量管理など</p>

#### ■使用上の注意

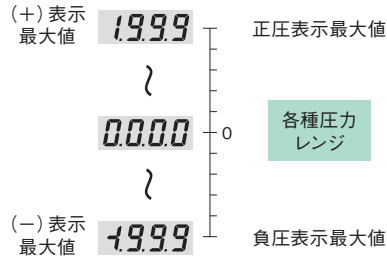
測定流体は、清浄な乾燥空気又は窒素ガスの適用範囲となっております。  
腐食性ガスや可燃性ガス、液体には使用できませんのでご注意ください。

## 機能に関わる7つのポイント

## ① 高精度な表示及び出力のスケーリングにより自在なレンジアプリケーションが可能です。

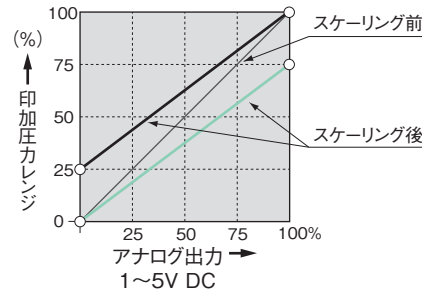
## ●表示スケーリング機能

3 1/2桁表示の最大表示桁内(1999digit)でデジタル表示を任意の値に設定できます。

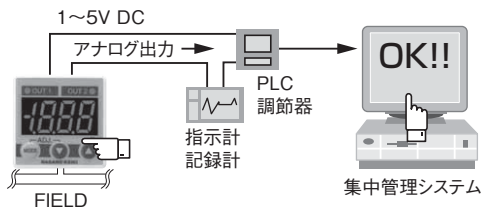


## ●アナログ出力スケーリング機能

圧力レンジの定格圧力、最大表示桁内でフルスケール表示に対してアナログ出力が任意にスケーリングできます。

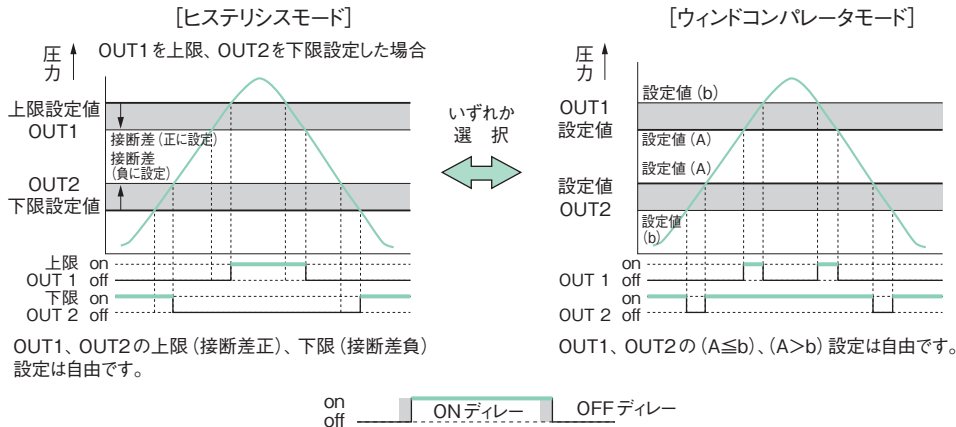


## ② ループチェック機能で印加圧力に関係なく、表示やアナログ出力・コンパレータ出力を▲▼キーで手動テストでき、配線チェックなどのシミュレーション作業に適しています。



コンパレータ出力も同様に動作テストできます。

## ③ コンパレータ出力の動作モードが選択できます。



上記設定値にON、OFFのディレー（遅れ）を設定することもできます。

④ デジタルフィルタを内蔵しており、圧力変動が激しく表示が読みにくい場合に有効です。  
(無し、25ms、250ms、2.5s、5s、10s いずれかを選択)

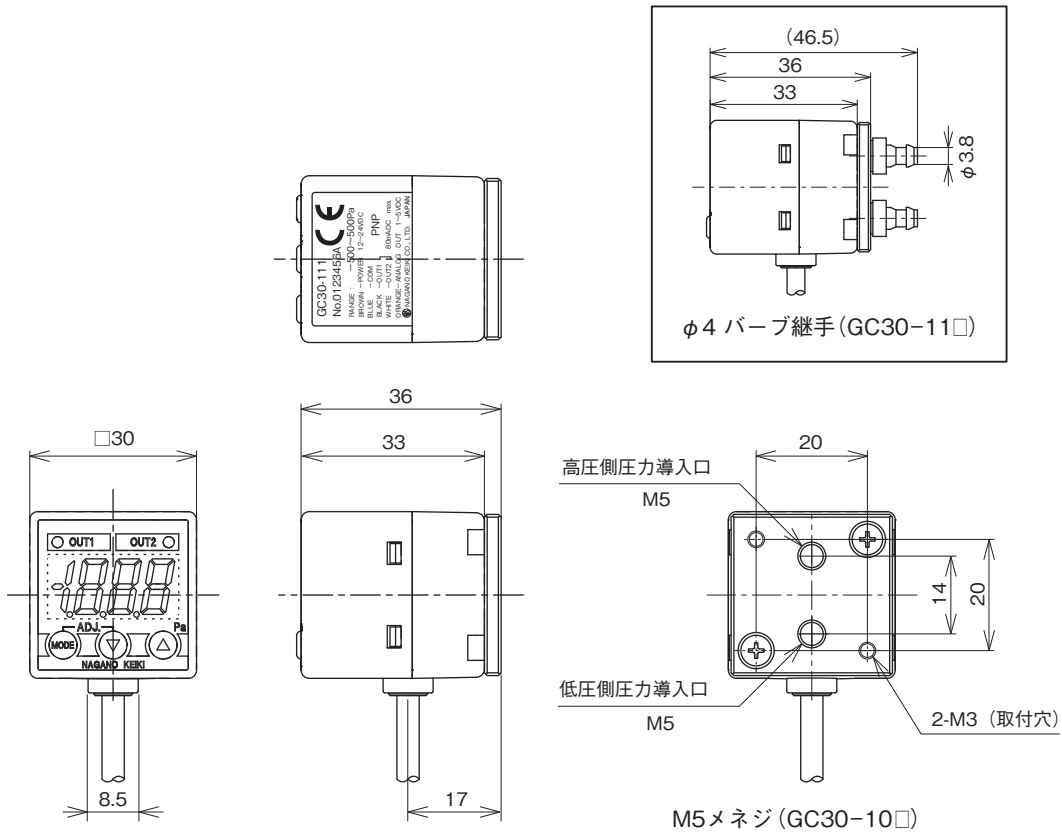
## ⑤ 圧力導入口を大気開放として、「MODE」+ ▼キーを押すことで、簡単にゼロ調整が行えます。

## ⑥ 測定値のピーク値、ボトム値を記憶しており、▲▼キーを押している間、表示します。

## ⑦ 誤操作を避けるためのキーロック機能や、過大圧印加・ゼロ調範囲外時にはエラーメッセージを表示します。

### 外形寸法

単位：mm



#### 電線色

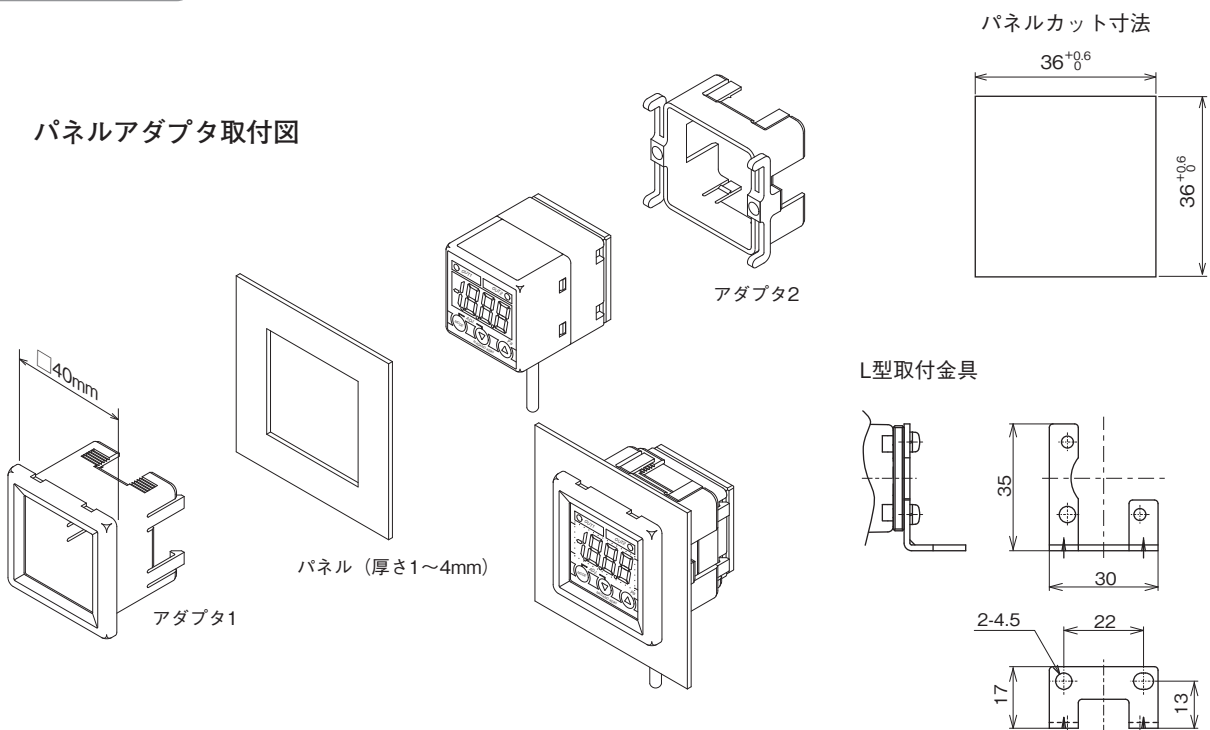
- 茶・・・電源 (+)
- 青・・・電源 (-)
- 黒・・・オープンコレクタ出力 (OUT1)
- 白・・・オープンコレクタ出力 (OUT2)
- 橙・・・アナログ出力

#### ケーブル仕様【概要】

- 導 体
  - ・構 成：0.18sq (7本/0.18mm)
  - ・被覆標準外径：0.86mm
- シース
  - ・外 径：4±0.15mm

### アタッチメント

#### オプション



## 形番構成

ご用意に際しては、形番、各仕様及び差圧レンジをご指定ください。

モデルNo. **GC30** — **1** — **N8** × × × × × ×

小形デジタル微差圧計

形番	①	②	③	④	⑤	⑥	⑦	⑧	⑨	⑩	⑪	⑫	⑬	⑭	⑮
① 取付	1	壁取付													
② 圧力接続口	0	M5 メネジ (標準)													
	1	内径φ4 チューブ用バープ継手 (2ケセット)													
③ 表示	1	差圧表示													
	2	開平演算表示付 (±表示の差圧レンジ及び、2kPa, 5kPaは製作不可)													
④ 差圧レンジ * ⑤ 表示精度	④	⑤	④差圧レンジ	⑤表示精度											
	M	9	0~50Pa	±(2.0%F.S.+1digit) at 23°C											
	N	9	0~100Pa												
	P	8	0~200Pa												
	Q	8	0~500Pa	±(1.5%F.S.+1digit) at 23°C											
	R	7	0~1kPa												
	S	7	0~2kPa	±(1.0%F.S.+1digit) at 23°C											
	T	7	0~5kPa												
	B	9	±50Pa												
	C	9	±100Pa	±(2.0%F.S.+1digit) at 23°C											
	D	8	±200Pa												
	E	8	±500Pa												
F	7	±1kPa	±(1.5%F.S.+1digit) at 23°C	GC30-1□2は製作不可											
G	7	±2kPa													
H	7	±5kPa													
⑥ 電源電圧	N	12~24V DC ±10%													
⑦ コンパレータ出力	1	PNPオープンコレクタ×2出力 (80mA max.)													
	3	NPNオープンコレクタ×2出力 (30V DC, 80mA max.)													
⑧ アナログ出力	8	1~5V DC													
⑨ 付属品	0	ナシ													
	A	パネルアダプタ													
	B	L型取付金具													
⑮ ドキュメント	0	ナシ													
	1	アリ (ご希望のものを別途ご指示ください。) 提出図、取扱説明書、検査要領書、 検査成績表 (1個1部)、 検査・トレサビリティ証明書、 基準器検査成績表、立会検査													

レンジコードを選定の上、差圧レンジ及び単位を別途ご指定ください。

\*: ±表示の差圧レンジにおいて、高圧側(H)が低圧側(L)より低い場合は、マイナス(-)表示となります。

※仕様項目がない場合は、×をご指定ください。

## ■使用上の注意

測定流体は、清浄な乾燥空気又は窒素ガスの適用範囲となっております。腐食性ガスや可燃性ガス、液体には使用できませんのでご注意ください。