

GC04 高精度 電池式デジタル圧力計

Battery-powered digital pressure gauge

NEW

- 精度:±0.25%F.S.
- 5桁のLCDディスプレイ(文字サイズ約12mmの大型表示)
- 圧力値のバーグラフ表示(20セグメント)
- 保護等級:IP67



ブラックとオレンジの保護ブーツは、オプションです。

多機能型で、幅広い用途に対応可能!

ステンレスセンサにより、液体、気体の計測が可能!

GC04 デジタル圧力計は、ステンレスダイアフラム式SSセンサを採用しており、さまざまな媒体（液体・気体）の圧力計測が可能です。

精度±0.25%F.S.で、機械式圧力計のマスターゲージとしてもご利用頂け、JCSS校正証明書の発行も可能です。

精度:±0.25%F.S.

単三電池×2本により駆動

高い環境性能 (IP67)

選択可能な圧力計測単位

暗所でも見やすいバックライト付き

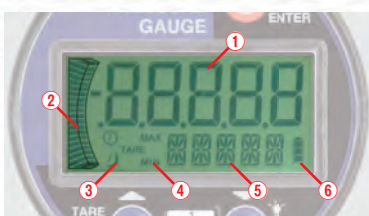
5桁LCDディスプレイ (文字サイズ12mm)



原寸

GC04

電池式デジタル圧力計



[LCD機能]

- ① 5桁 圧力表示
- ② 圧力範囲を20セグメントで示すバークラフ 各セグメントは5%単位
- ③ スリープおよび、バックライトタイマーの表示
- ④ 最大 (MAX) / 最小 (MIN) 圧力およびテア (TARE) アイコン
- ⑤ 5文字英数字表示 (単位表示)
- ⑥ バッテリー寿命インジケータ (4セグメント)

全レンジ即納対応出来ます

※校正証明等の書類付に関してはお問い合わせ下さい。

本製品は、JCSS校正証明書の発行が可能であり、より高い信頼性をお約束します。



JCSS 長野計器グループは、計量法に基づく圧力の国際MRA認定事業者です。

※ JCSS標準 (JCSS) 付校正証明書は、その校正結果が国家計量標準へとつながっていることを、公に証明しているものです。

JCSS標準付校正証明書があれば、さらに上位の国際又は国家計量標準へとトレーサビリティをさかのぼって調べる必要はありません。

圧力レンジと表示桁

	圧力レンジ	表示桁		耐圧 (圧力レンジに 対して)
		最小値	最大値	
連成	-0.1~0.2MPa	-.1000	.2000	2倍
	-0.1~0.3MPa	-.1000	.3000	
	-0.1~0.5MPa	-.1000	.5000	
	-0.1~1MPa	-.1000	1.0000	
	-0.1~2MPa	-.1000	2.0000	
正圧	0~0.3MPa	.0000	.3000	2倍
	0~0.5MPa	.0000	.5000	
	0~1MPa	.0000	1.0000	
	0~2MPa	.0000	2.0000	
	0~3.5MPa	.000	3.500	
	0~5MPa	.000	5.000	
	0~10MPa	.000	10.000	1.5倍
	0~20MPa	.000	20.000	
	0~35MPa	.00	35.00	
	0~50MPa	.00	50.00	

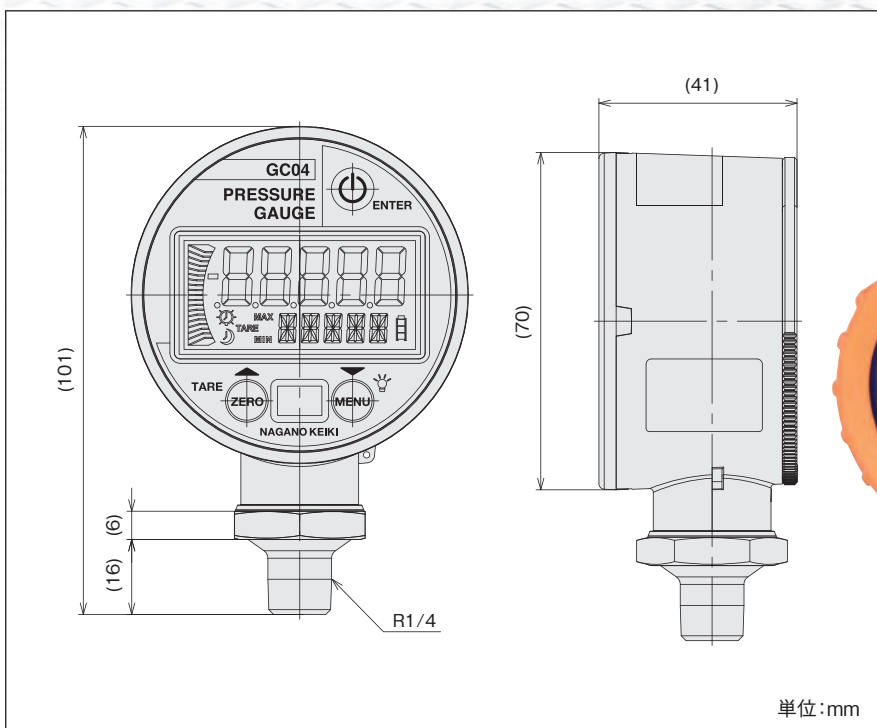
制作仕様

項目	内容
測定流体	液体・気体 (接液部材質を腐食させないこと)
接続	R1/4
精度	± (0.25%F.S.+1 digit) 直線性、ヒステリシス、繰り返し性を含む *ゼロ調整後
温度係数 (ゼロ点、スパン共)	±0.072%F.S./°C
使用温度範囲	-20~60°C (凍結、結露なきこと)
保存温度範囲	-20~80°C (凍結、結露なきこと、電池を搭載しない場合)
単位切替	MPa、kPa、bar 及びユーザ定義※1
電源	単三アルカリ電池×2本※2
電池寿命	2,000時間以上 (動作条件による)
表示周期	1sec (出荷時)、0.5sec、0.25sec
保護等級	IP67
質量 (単体)	約150g (電池なし)
保護ブーツ	2色 (黒色又は、オレンジ色) *別売になります
接液部材質	センサ部:SUS630 (17-4PH) 継手:SUS316L
筐体材質	ケース及び背面:PC / ABS 窓部:PC
耐振動性	MIL-STD-202G、試験法201A
耐衝撃性	MIL-STD-202G、試験法213B、試験条件K
その他機能	表示スケーリング機能、風袋引きオートゼロ (TARE)、ピークホールド (表示の最大値、最小値)、初期化機能 (工場出荷状態)、表示 OFF 設定、ロック機能

※1: psi、kgf/cm² など、SI系単位以外を希望される場合は、輸出用等 計量法に定められた用途に限り、使用可能です。

※2: 出荷時、電池は付属していません。

外形寸法



保護ブーツは
オプションとして、
黒色又は、オレンジ色を
準備しております。

形番構成 ご用命に際しては、形番、各仕様をご指定下さい。

全レンジ即納対応

モデルNo.

G C 0 4 —
 1
7
4 —
 4
B
×
×
3
×
×
×
×
×
×
×

電池式デジタル圧力計 ① ② ③ ④ ⑤ ⑥ ⑦ ⑧ ⑨ ⑩ ⑪ ⑫ ⑬ ⑭ ⑮

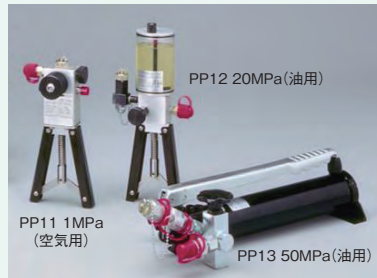
形番 選択仕様 付加仕様(オプション)

①ケースの大きさ・形状	1	φ70 立形
②接続ネジ	7	R1/4
③接液部材質	4	センサ部:SUS630(17-4PH) 継手部:SUS316L

④圧力レンジ(MPa)	レンジ	表示最大値
2	-0.1~0.2	.2000
3	-0.1~0.3	.3000
5	-0.1~0.5	.5000
6	-0.1~1	1.0000
7	-0.1~2	2.0000
C	0~0.3	.3000
E	0~0.5	.5000
G	0~1	1.0000
J	0~2	2.0000
K	0~3.5	3.5000
L	0~5	5.0000
N	0~10	10.0000
Q	0~20	20.0000
R	0~35	35.0000
S	0~50	50.0000

⑤精度 4 ±(0.25%F.S.+1 digit)

アクセサリ(別途ご用命ください)
●ハンドポンプ



※「ドキュメント」は有無のみとし、内容は別途ご指定ください。
※ 上記仕様以外の特殊仕様についてはお問合せください。

⑥電源 B アルカリ単三電池×2本駆動
※電池は付属しておりませんので、ご使用時に準備ください。

⑨処理 3 禁油・禁水
※本製品は「禁油・禁水」が標準です。
接液部に油脂類及び水分の残留が無いよう製作・
処理を行い、本体に識別シールを貼付してあります。

⑮ドキュメント

0	なし
1	アリ (ご希望のものを別途ご指示ください。) 提出図、取扱説明書、検査要領書、 検査成績書(1個1部)、 検査・トレーサビリティ証明書、 強度計算書、立会検査

別売(オプション)

1	保護ブーツ 黒色(GC04-901)
2	保護ブーツ オレンジ色(GC04-902)

このカタログの記載事項は予告なく変更する場合がありますのでご了承ください。



NAGANO KEIKI

長野計器株式会社

本社 / 〒143-8544 東京都大田区東馬込1-30-4 代表TEL 03(3776)5311 FAX 03(3776)5320

●お問合せは下記フリーコールをご利用ください。

ホームページ URL :

コールセンター / 0120-10-8790 <http://www.naganokeiki.co.jp/>

販売戦略部 TEL 03-3776-5329 仙台営業所 TEL 022-227-9331 静岡営業所 TEL 054-253-4148
 海外営業部 TEL 03-3776-5328 熊谷営業所 TEL 048-525-8751 富山営業所 TEL 076-441-6949
 東京営業所 TEL 03-3776-5324-5 千葉営業所 TEL 0436-24-0951 四国営業所 TEL 087-822-8550
 大阪営業所 TEL 06-4306-7200 神奈川営業所 TEL 046-222-0334 広島営業所 TEL 082-262-1590
 名古屋営業所 TEL 052-932-8780 上田営業所 TEL 0268-25-3758 九州営業所 TEL 092-572-5072
 札幌駐在所 TEL 011-817-3005

代理店