

微差圧トランスミッタ

Model KL14 Differential Pressure Transmitter

概要

本器は、高感度、高精度なシリコンダイアフラムセンサを搭載した差圧トランスミッタです。

主としてクリーンルーム/バイオクリーンルーム等のフィルタ、及びルーム内の圧力の監視・制御等に使用いただけます。

- クリーンルーム等の室内圧力監視
- 空調用フィルタ目詰まり検出

特長

- ・高精度、高信頼性のキャパシタンスタイプのセンサを搭載しています。
- ・取付は、壁取付とDINレールに対応しています。
- ・脱着式コネクタの採用により誤配線を防ぐ省配線タイプです。
- ・通電状態をLEDにより表示します。



センサ部特長

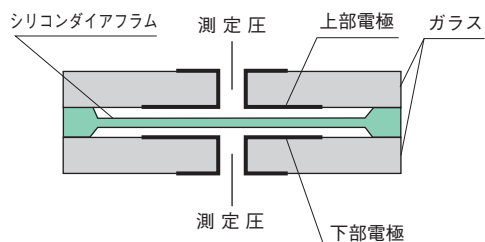
微差圧(SC)センサ

センサ部は小形シリコンダイアフラムを採用、可動部が少ないシンプルな構造であるため、耐振性・耐衝撃性に優れています。

実物大



SCセンサ
センサチップ



取付方法



脱着可能なコネクタにより
結線が容易になっています。

壁取付、35mm DINレール取付



コンジット取付キット (オプション) も選択できます。

製作仕様

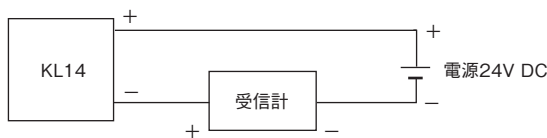
項目	内容
測定流体	乾燥空気、窒素ガス
使用環境	通常の状態において、引火・爆発の原因となるような可燃性ガス、または液体の存在のない場所
形式	壁取付 (DINレール)
差圧レンジ	0~50Pa→5kPa、±50Pa→±2kPa
出力方式	4~20mA DC 2線式
電源 (負荷抵抗)	12V DC (0Ω) ~36V DC (1091Ω) 電源電圧 - ループ抵抗グラフ参照
許容最大圧力	片耐圧100kPa 両耐圧100kPa
精度	±0.8%F.S. 直線性、ヒステリシス含む
姿勢の影響	250Pa以下のレンジは最大±1%F.S. 出荷時調整：垂直取付
継手	φ5 タケノコ、Rc1/8*
接ガス部材質	ガラス、アルミニウム、シリコン、PBT樹脂、黄銅
温度係数	±0.06%F.S./°C
温度補償範囲	2~55°C (結露無きこと)
使用温度範囲	-15~70°C (氷結、結露無きこと)
保存温度範囲	-40~80°C (氷結、結露無きこと)
使用湿度範囲	10~80%RH (結露無きこと)
応答性	250ms
ケース材質	ABS樹脂、難燃性 (UL94-5VA)
ケース保護構造	屋内設置形
質量	約80g
CEマーキング*	適合指令：89/336/EEC 適合規格：EN61326:1997; EN61326/A1:1998; EN61326/A2:2001; EN61326/A3:2003 (EMI Class B / EMS Annex A, F)

* 圧力接続口Rc1/8の場合、ロット生産対応品となりますのでお問い合わせください。

※ 雷等による過電圧の影響を受けない配線網に接続しご使用ください。安全アクセサリとして使用出来ません。

結線図

2線式 (4~20mA DC)



負荷抵抗

【負荷抵抗】

最小のループ供給電圧
LSV(最小)=12VDC+ [0.022A×RL Ω]

参照：

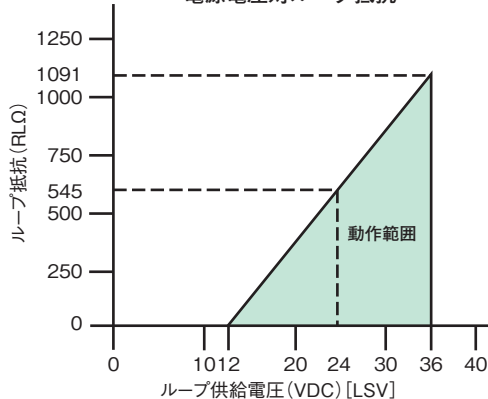
LSV= ループ供給電圧 (VDC)

RL = 負荷抵抗 (Rs+ Rw) Ω

Rs = 検出抵抗Ω

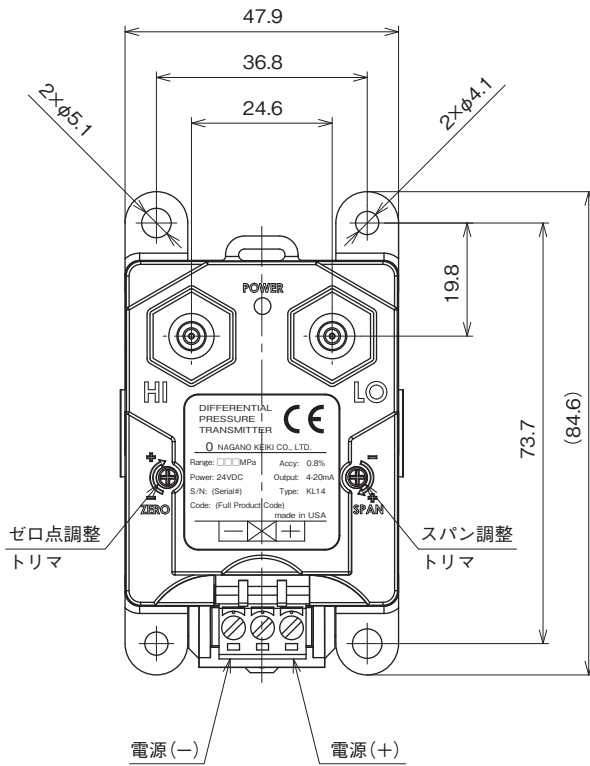
Rw = 線抵抗Ω

電源電圧対ループ抵抗

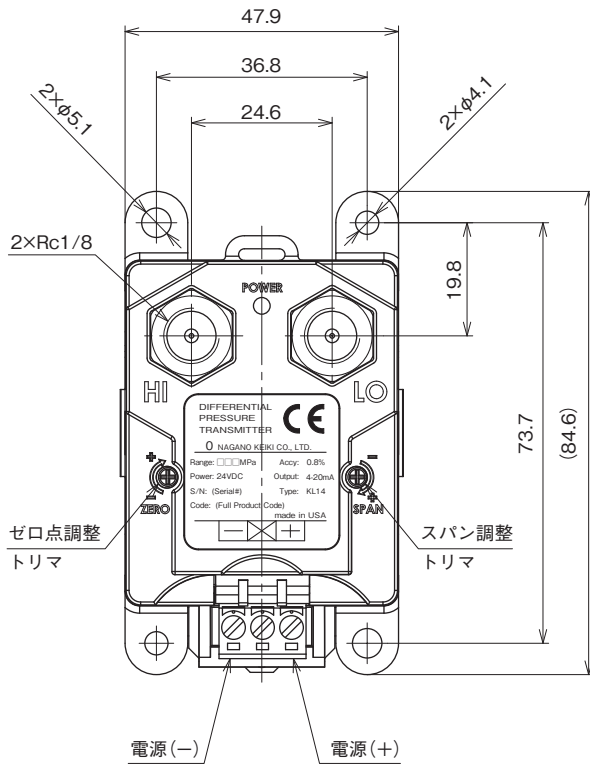


外形寸法1

単位：mm



[KL14-201]



[KL14-261]

