

# NV6□・NV8□

## 差圧式デジタル流量計

Model NV6□・8□ Differential Pressure Digital Flowmeter

### 概要

高感度差圧センサと流量検出部をコンパクトに一体化。  
設置工事の大幅な省力化で省エネルギー管理計測に貢献します。

### 特長

#### NV6 シリーズ

本製品は、微小な差圧を高感度で検出するシリコンキャパシタンスセンサを搭載した差圧式デジタル流量計です。流量検出部にピトー管式とオリフィス式を取り揃え、用途に応じて、電池式(出力なし)と外部電源式(信号出力付)が選択できます。

#### NV8 シリーズ

本製品は、NV6に比べて耐環境性を向上させた小形でコンパクトな差圧式デジタル流量計です。2線式でありながら、見やすいバックライト付LCD表示を搭載しています。



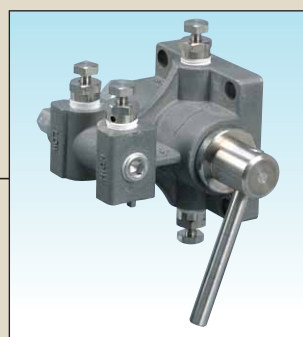
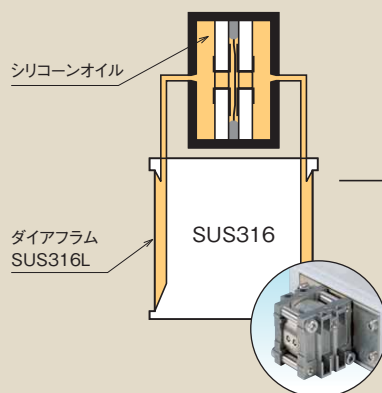
NV60



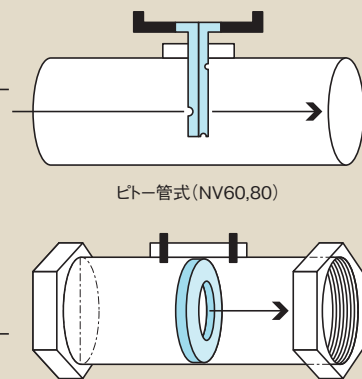
NV81

### 差圧検出部の特長

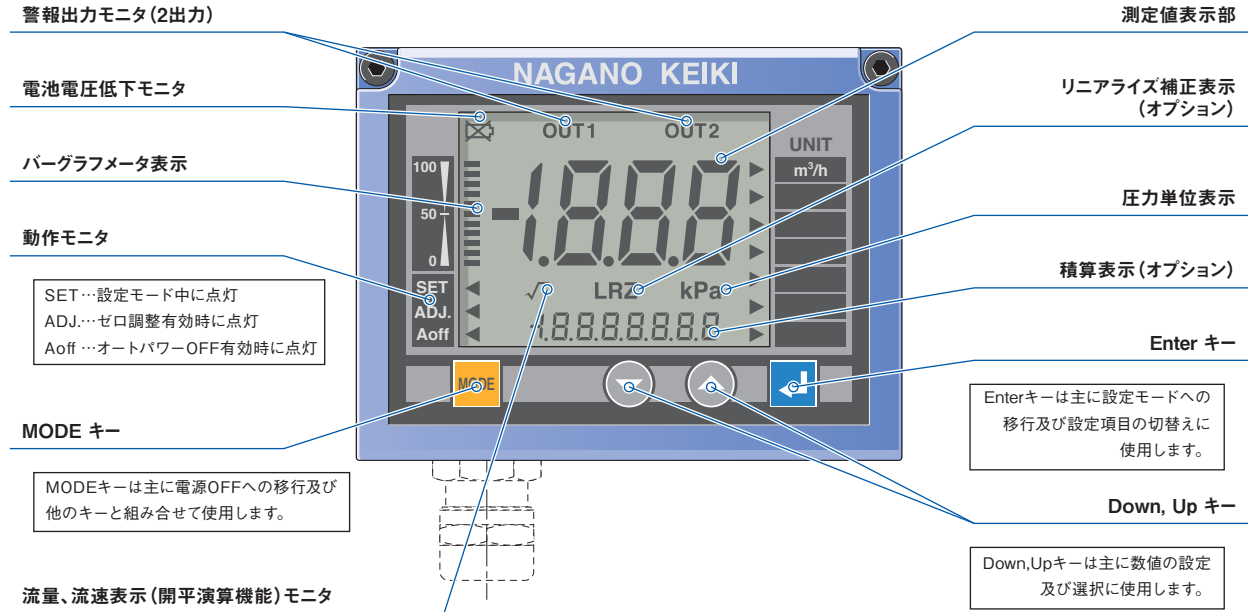
高感度「SCセンサ(シリコンキャパシタンスセンサ)」をSUS316Lのダイアフラムにより液封することで、過大圧に強い構造としました。また、均圧弁と三岐弁を一体化した専用コックによりコンパクト化を実現、流量検出部は「ピトー管式」「オリフィス式」が選択可能です。



専用コック(均圧弁機構付)



### NV6 Series





### 表示演算部共通の特長

演算部としてGC50デジタル差圧計を用いています。

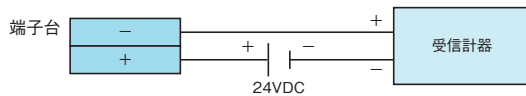
- ① 大型LCD ……バーグラフメータ付で設定の確認や、保守点検が容易。
- ② バックライト ……暗所での表示の読み取りが可能。(2線式の電流出力仕様は除く)
- ③ フィルタ機能 ……圧力変動による表示のバラツキを抑えることが可能。(0、2、4、8、16、32秒のいずれかの移動平均値を選択)
- ④ ゼロ調整機能 ……ワンタッチで表示のゼロ点調整が可能。
- ⑤ 差圧表示機能 ……流量表示、差圧表示を切替にて確認可能。
- ⑥ スケーリング機能 ……表示、出力共にレンジ範囲内での自由なアプリケーションが可能。
- ⑦ 積算表示機能 (機能オプション) ……7 1/2桁表示。積算係数の選択が可能。

### 出力形態

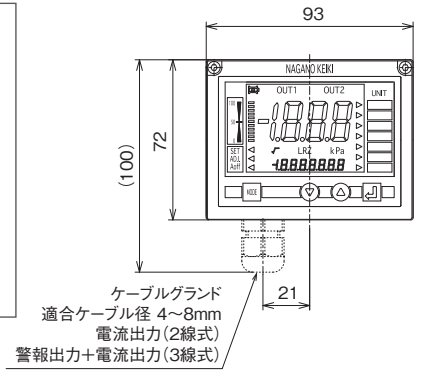
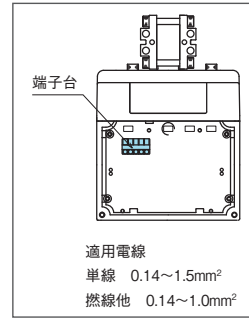
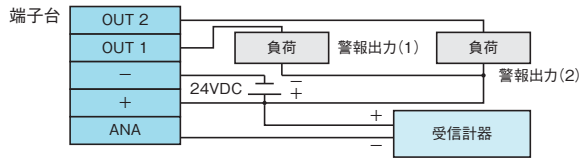
| 形態      | 電池式   | 電流出力 (2線式)<br>2線式 4~20mA DC出力  | 警報出力+電流出力 (3線式)<br>警報出力を独立で2出力搭載<br>3線式4~20mA DC出力 |
|---------|---|--|--|
| 電線取出口位置 |  |  |  |
| 電源      | 乾電池式 (LR6×2)  | 24V DC 外部電源  |  |

### 結線図

#### ◎電流出力(2線式)



#### ◎警報出力+電流出力(3線式)



### NV6 製作仕様

| 仕様項目              | 仕様内容   |
|-------------------|--|
| 1. 測定流体           | 水又はその他の液体、気体(その他の液体、気体はオリフイス式のみ) ※1                                  |
| 2. 許容最大圧力         | 両耐圧: 2MPa (負圧-90kPa) ※2  |
| 3. 許容最大差圧         | 片耐圧: 700kPa (差圧レンジ5kPa以上)<br>200kPa (差圧レンジ2kPa以下)                    |
| 4. 測定流体温度         | -10~90℃ (氷結なきこと) ※3  |
| 5. 使用周囲温度・湿度      | -10~50℃、85%RH 結露・氷結なきこと 電池式は5~45℃                                    |
| 6. 保存温度・湿度        | -20~60℃、85%RH 結露・氷結なきこと  |
| 7. 配管口径           | 15A~150A 標準(オリフイス) 20A~150A 標準(ピトー管)                                 |
| 8. 適合配管           | 配管用炭素鋼鋼管 (JIS G 3452) 1MPa仕様<br>圧力配管用炭素鋼鋼管 (JIS G 3454 Sch40) 2MPa仕様 |
| 9. 表示精度           | ±3%F.S. (オリフイス) ±5%F.S. (ピトー管)<br>差圧精度 ± (1.0%F.S.+1digit) at 23℃    |
| 10. 測定範囲          | フルスケールの10~100%   |
| 11. 保護等級          | IP65 (JIS C 0920 防噴流型) 相当  |
| 12. プロセス接続        | ①ネジ接続 (Rc, NPT) ②はさみ込み接続 ③フランジ接続 ④ピトー管                               |
| 13. 取り付け姿勢        | 表示読み取り方向取り付け 縦・横配管可能   |
| 14. 必要直管長 D: 配管内径 | 上流条件 90°エルボ 上流側10D以上 下流側4D以上<br>上流条件 バルブ(全開) 上流側12D以上 下流側4D以上        |
| 15. 測定値表示         | 3・1/2桁 LCD (文字高さ18mm) 表示可能範囲 -1999~1999                              |
| 16. 積算表示(オプション)   | 7・1/2桁 LCD (文字高さ5mm) 表示可能範囲 0~19999999                               |
| 17. バーグラフメータ表示    | 11セグメント  |
| 18. バックライト        | 操作時10秒間点灯 LED 2灯(2線式の電流出力仕様は除く)                                      |

※1 蒸気、酸素及びSUS316を腐食させる流体を除きます。

※2 NV61、62、63の許容最大圧力は、接続部の規格により異なります。

※3 70℃以上の流体については、下記を注意してください。

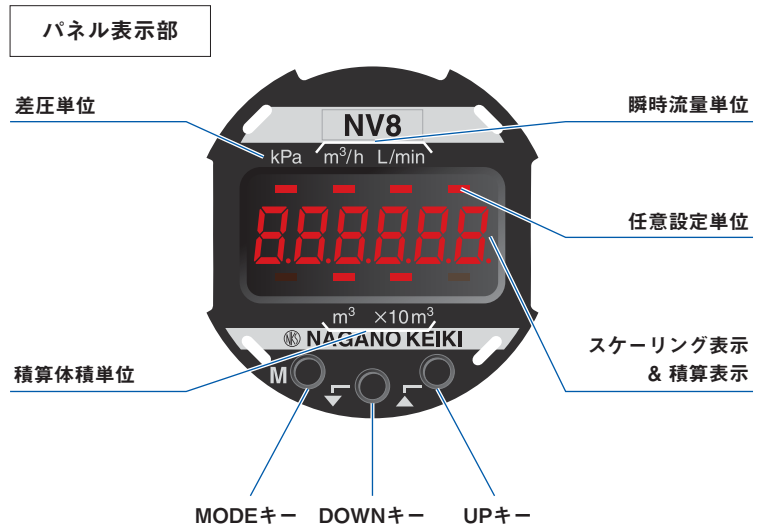
1. 輻射熱が加わらないこと
2. 周辺はラッキングを施さないこと(センサ部とバルブ部)
3. 周囲温度は50℃以下であること

### 各形態仕様

| 項目          | 内容                    |                                       |                    |
|-------------|-----------------------|---------------------------------------|--------------------|
| ① 電池式       | 1. 電源                 | 単三アルカリ乾電池 (LR6) ×2本                   |                    |
|             | 2. 電池寿命(連続測定時)        | 約2年 at 23℃<br>電池電圧低下(約2.4V)をLCD表示します。 |                    |
| 外部電源式       | ② 電流出力 (2線式)          | 1. 電源                                 | 24V DC ±10%        |
|             |                       | 2. 電流出力                               | 4~20mA DC          |
|             |                       | 3. 応答性                                | 2秒以下(フィルタ設定0の場合)   |
|             |                       | 4. 負荷抵抗                               | 600Ω max.          |
|             | ③ 警報出力+電流出力 (3線式)     | 1. 電源                                 | 24V DC ±10%        |
|             |                       | 2. 消費電流                               | 25mA DC 以下         |
|             |                       | 3. 警報出力                               | NPNオープンコレクタ2出力(独立) |
| 4. 警報出力動作表示 | 2点 LCD表示部 接断差0設定時動作停止 |                                       |                    |
| 5. 電流出力     | 4~20mA DC             |                                       |                    |
| 6. 応答性      | 2秒以下(フィルタ設定0の場合)      |                                       |                    |
| 7. 負荷抵抗     | 600Ω max.             |                                       |                    |

※演算部詳細については、GC50デジタル差圧計のカタログをご参照ください。

### NV8 Series

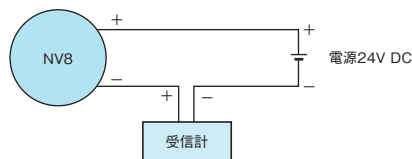


### 表示演算部共通の特長

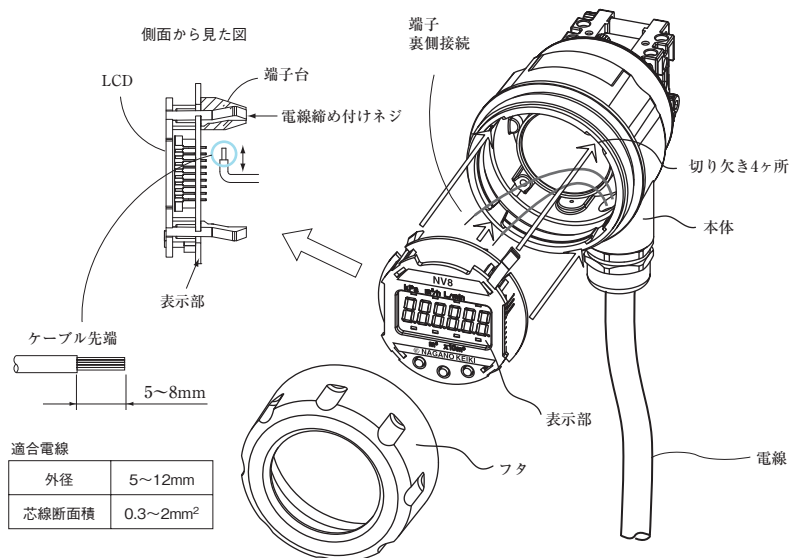
演算部としてGC52差圧トランスミッタを用いています。

- ① LCD表示 ..... 明るく見やすいLEDバックライトにより、暗所や夜間において抜群の視認性
- ② スケーリング表示 ..... 4~20mA DC出力を差圧 (kPa)、瞬間流量 (m<sup>3</sup>/h、L/min) の他に任意の物理量
- ③ 積算体積表示 ..... スケーリング表示と交互または単独に、積算体積 (m<sup>3</sup>、×10m<sup>3</sup>) を6桁表示
- ④ ゼロアジャスト ..... キー操作により4~20mA DC出力のゼロ点調整が可能
- ⑤ ループチェック ..... 圧力を印加することなく4~20mA DCを任意に出力でき、メンテナンスが簡単
- ⑥ フィルタ ..... 脈動などの圧力変化を移動平均により平滑化

### 結線図



### 結線方法



※ケーブルはオプションになります。別途ご指定ください。(2~10m MAX.)

### NV8 製作仕様

| 仕様項目             | 仕様内容  |
|------------------|---|
| 1. 測定流体          | 水又はその他の液体、気体（その他の液体、気体はオリフィス式のみ） ※1   |
| 2. 許容最大圧力        | 両耐圧：2MPa（負圧-90kPa） ※2   |
| 3. 許容最大差圧        | 片耐圧：700kPa（差圧レンジ5kPa以上）<br>200kPa（差圧レンジ2kPa以下）  |
| 4. 測定流体温度        | -10～90℃（氷結なきこと） ※3  |
| 5. 使用周囲温度・湿度     | -10～60℃、85%RH 結露・氷結なきこと   |
| 6. 保存温度・湿度       | -15～65℃、85%RH 結露・氷結なきこと   |
| 7. 配管口径          | 15A～150A 標準（オリフィス） 20A～150A 標準（ピトー管）  |
| 8. 適合配管          | 配管用炭素鋼鋼管（JIS G 3452）1MPa仕様<br>圧力配管用炭素鋼鋼管（JIS G 3454 Sch40）2MPa仕様  |
| 9. 表示精度          | ±3%F.S.（オリフィス） ±5%F.S.（ピトー管）<br>差圧精度 ±（0.5%F.S.+1digit） at 23℃（差圧レンジ5kPa以上）<br>±（1%F.S.+1digit） at 23℃（差圧レンジ2kPa以下） |
| 10. 測定範囲         | フルスケールの10～100%  |
| 11. 保護等級         | IP65（JIS C 0920 防噴流型）   |
| 12. プロセス接続       | ①ネジ接続（Rc、NPT） ②はさみ込み接続 ③フランジ接続 ④ピトー管  |
| 13. 取り付け姿勢       | 表示読み取り方向取り付け 縦・横配管可能  |
| 14. 必要直管長 D：配管内径 | 上流条件 90°エルボ 上流側10D以上 下流側4D以上<br>上流条件 バルブ（全開） 上流側12D以上 下流側4D以上   |
| 15. 測定値表示        | LCD6桁（文字高さ10mm、LEDバックライト付）<br>スケーリング表示：LCD最大4桁<br>（差圧表示、瞬時流量表示、その他任意設定表示）<br>表示周期500ms                              |
| 16. 積算表示         | LCD最大6桁<br>*スケーリングと積算体積の表示方法：<br>単独表示又は交互表示（切替時間可変）   |

※1 蒸気、酸素及びSUS316を腐食させる流体を除きます。

※2 NV81、82、83の許容最大圧力は、接続部の規格により異なります。

※3 70℃以上の流体については、下記を注意してください。

- 輻射熱が加わらないこと
- 周辺はラッキングを施さないこと（センサ部とバルブ部）
- 周囲温度は50℃以下であること

### 形態仕様

| 項目      | 内容   |
|---------|--|
| 1. 電源   | 24V DC±10%   |
| 2. 電流出力 | 4～20mA DC（2線式）<br>応答性：100ms（フィルタ設定無しの場合）<br>負荷抵抗：500Ω max. |

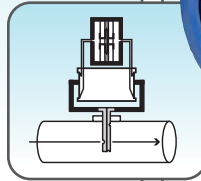
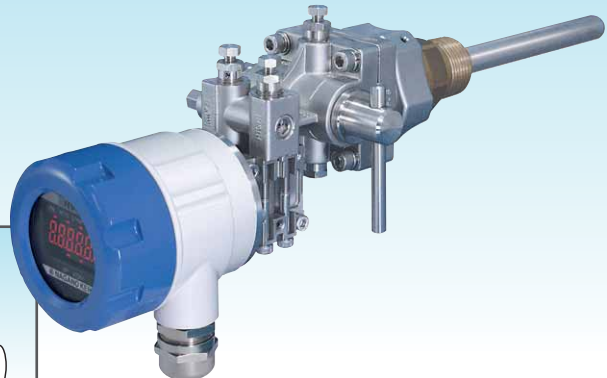
※演算部詳細については、GC52差圧トランスミッタのカタログをご参照ください。

### ピトー管式デジタル流量計

#### NV60



#### NV80



低圧力損失

水平・垂直配管取付可

小型・軽量

簡単な取り付け

デジタル流量計は、ピトー管とデジタル差圧計／トランスミッタを組合せた形態で、配管内の流速による差圧を検出します。

小型・軽量でビル空調や工場設備等の冷温水配管に簡単に取付けることができます。

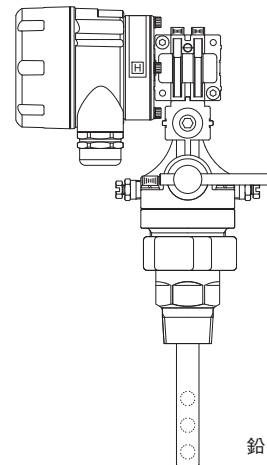
#### 材質構成

流体検出部・取付コック

| No. | 部品名     | 材質              | 構成     |
|-----|---------|-----------------|--------|
| ①   | ピトー管    | SUS316          | 検出部    |
| ②   | エア抜きバルブ | SUS304          |        |
| ③   | 袋ナット    | SCS13           |        |
| ④   | 取り付け金具  | SCS14           |        |
| ⑤   | 本体      | SCS14           | 専用コック  |
| ⑥   | バルブ軸    | SUS316 + PPS    |        |
| ⑦   | Oリング    | NBR又はフッ素ゴム選択 ※1 |        |
| ⑧   | ソケット    | SS400           | 取付用ポート |

※1 指示計ダイヤフラム部Oリングはフッ素ゴムです。

#### ●専用コックがパーティカルタイプの場合



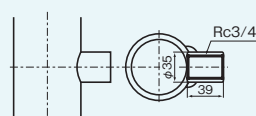
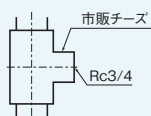
鉛直取付タイプ

#### ●取付方法

- ①口径32A以下：市販チーズ使用
- ②口径40A以上：φ35穴あけ後、市販ソケットを溶接。

①配管口径32A以下

②配管口径40A以上



#### ●取付上の注意

- ・必要直管長を確保できる取付位置を決定し、取付後に指示計が水平となるよう穴位置を選定してください。
- ・配管口径40A以上ではソケットをφ35の穴に差し込んで配管に溶接してください。この際、ソケットが配管軸に垂直となるよう正しく溶接してください。
- ・取り付けのねじ込み深さの目安は、9～11mmです。ねじ込みすぎないようにご注意ください。金具が変形してピトー管が入らなくなるとおそれがあります。



### NV60/NV80 選定表

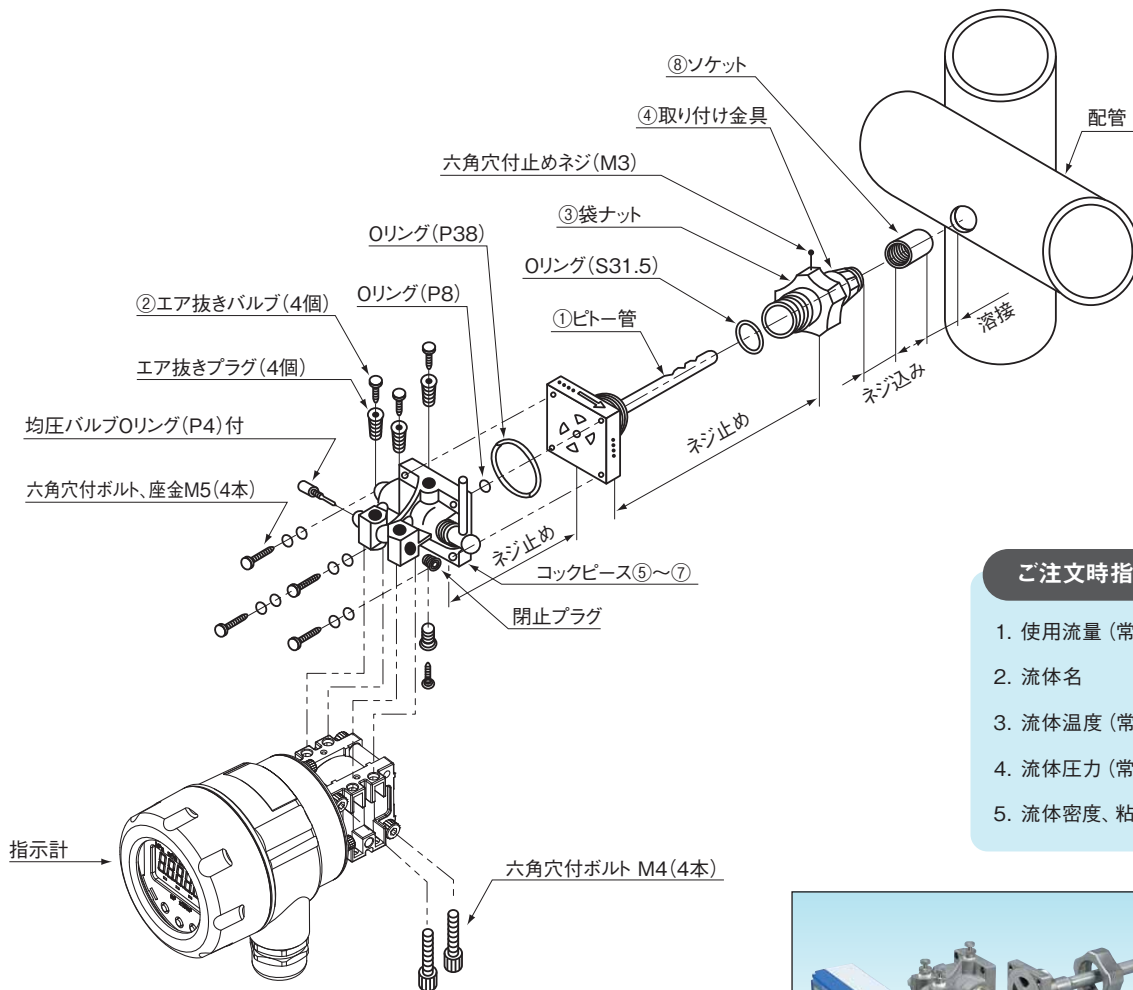
※配管内径は、配管用炭素鋼管 (JIS G 3452) の場合を示します。( ) 寸法は、チーズ管 (JIS B 2301) の内容となります。  
 ※下記表を参考にレンジ最大値を指定してください。

#### ◎標準フルスケール流量

※1 下記以外のレンジにつきましては別途お問い合わせください。

| 測定流体 | 測定管径  |              | 使用流量範囲 単位:L/min ※1 |              |              | 最小積算値 (左記流量範囲時) 単位:L |       |       |
|------|-------|--------------|--------------------|--------------|--------------|----------------------|-------|-------|
|      | 呼び    | 内径 単位:mm     | レンジ 1              | レンジ 2        | レンジ 3        | レンジ 1                | レンジ 2 | レンジ 3 |
|      |       |              | 差圧センサ 5kPa         | 差圧センサ 10kPa  | 差圧センサ 20kPa  |                      |       |       |
| 冷温水  | 20A   | (26)         | 5.0 ~ 50.0         | 7.0 ~ 70.0   | 10.0 ~ 100.0 | 10                   | 10    | 10    |
|      | 25A   | (34)         | 7.0 ~ 70.0         | 10.0 ~ 100.0 | 15.0 ~ 150.0 | 10                   | 10    | 10    |
|      | 32A   | (43)         | 12.0 ~ 120.0       | 16.0 ~ 160.0 | 25 ~ 250     | 10                   | 10    | 100   |
|      | 40A   | 41.6         | 13.0 ~ 130.0       | 20 ~ 200     | 30 ~ 300     | 10                   | 100   | 100   |
|      | 50A   | 52.9         | 20 ~ 200           | 30 ~ 300     | 45 ~ 450     | 100                  | 100   | 100   |
|      | 65A   | 67.9         | 40 ~ 400           | 50 ~ 500     | 70 ~ 700     | 100                  | 100   | 100   |
|      | 80A   | 80.7         | 50 ~ 500           | 70 ~ 700     | 100 ~ 1000   | 100                  | 100   | 100   |
|      | 100A  | 105.3        | 90 ~ 900           | 130 ~ 1300   | 180 ~ 1800   | 100                  | 100   | 100   |
|      | 125A  | 130.8        | 130 ~ 1300         | 0.20 ~ 2.00★ | 0.28 ~ 2.80★ | 100                  | 1★    | 1★    |
| 150A | 155.2 | 0.20 ~ 2.00★ | 0.30 ~ 3.00★       | 0.40 ~ 4.00★ | 1★           | 1★                   | 1★    |       |

★部分の体積単位は m<sup>3</sup>/min です。



#### ご注文時指定事項

1. 使用流量 (常用、最高)
2. 流体名
3. 流体温度 (常用、最高)
4. 流体圧力 (常用、最高)
5. 流体密度、粘度

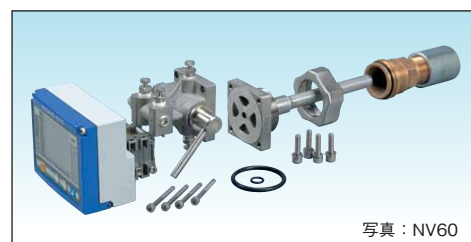
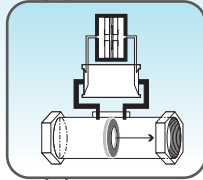
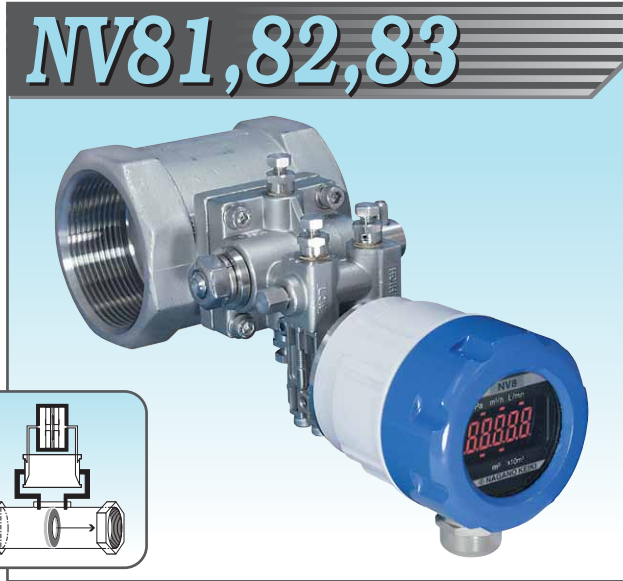


写真: NV60

### オリフィス式デジタル流量計



- 小型コンパクト
- 簡易な設置
- 水平・垂直配管取付可
- 多彩な接続形態

デジタル流量計は、オリフィスとデジタル差圧計／トランスミッタを組合せた形態で、配管内の流速による差圧を検出します。各種プロセス接続（ネジ・はさみ込み・フランジ）に対応し、フィールド配管にコンパクトに取り付けることができます。

#### 材質構成

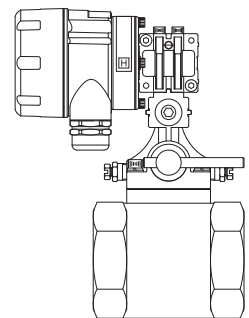
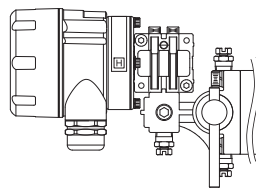
流体検出部・取付コック

| No. | 部品名                | 材質                 | 構成     |
|-----|--------------------|--------------------|--------|
| ①   | オリフィスプレート          | SUS316             | 測定管 ※1 |
| ②   | ネジ接続               | SCS14 + SUS316     |        |
| ③   | はさみ込み接続<br>JIS10K用 | SCS14 + SUS316     |        |
| ④   | フランジ接続             | SUS316 又は SUS304選択 |        |
| ⑤   | 本体                 | SCS14              | 専用コック  |
| ⑥   | バルブ軸               | SUS316 + PPS       |        |
| ⑦   | Oリング               | NBR又はフッ素ゴム選択 ※2    |        |

※1 測定管は②～④を選択してください。  
 ※2 指示計ダイヤフラム部Oリングはフッ素ゴムです。

●専用コックが  
気体測定タイプの場合

●専用コックが  
パーチカルタイプの場合



鉛直取付タイプ

水相当（密度 $1.0 \times 10^3 \text{kg/m}^3$ 、粘度 $1.0 \text{mPa}\cdot\text{s}$ ）以外の液体を測定する場合は次式により水換算流量を求めてから選定表をご参照ください。

$$Q_1 = Q_0 \sqrt{\frac{\gamma_0}{\gamma_1}}$$

$Q_0$  : 流量計の指示流量  
 $Q_1$  : 換算流量  
 $\gamma_0$  : 比重 1  
 $\gamma_1$  : 測定流体の比重

SGP以外の管の場合は、（使用する管の内径／SGPの管内径）<sup>2</sup> を選定表の流量値に乗じてください。



### NV61/62/63 NV81/82/83 選定表

※下記表を参考にレンジ最大値を指定してください。

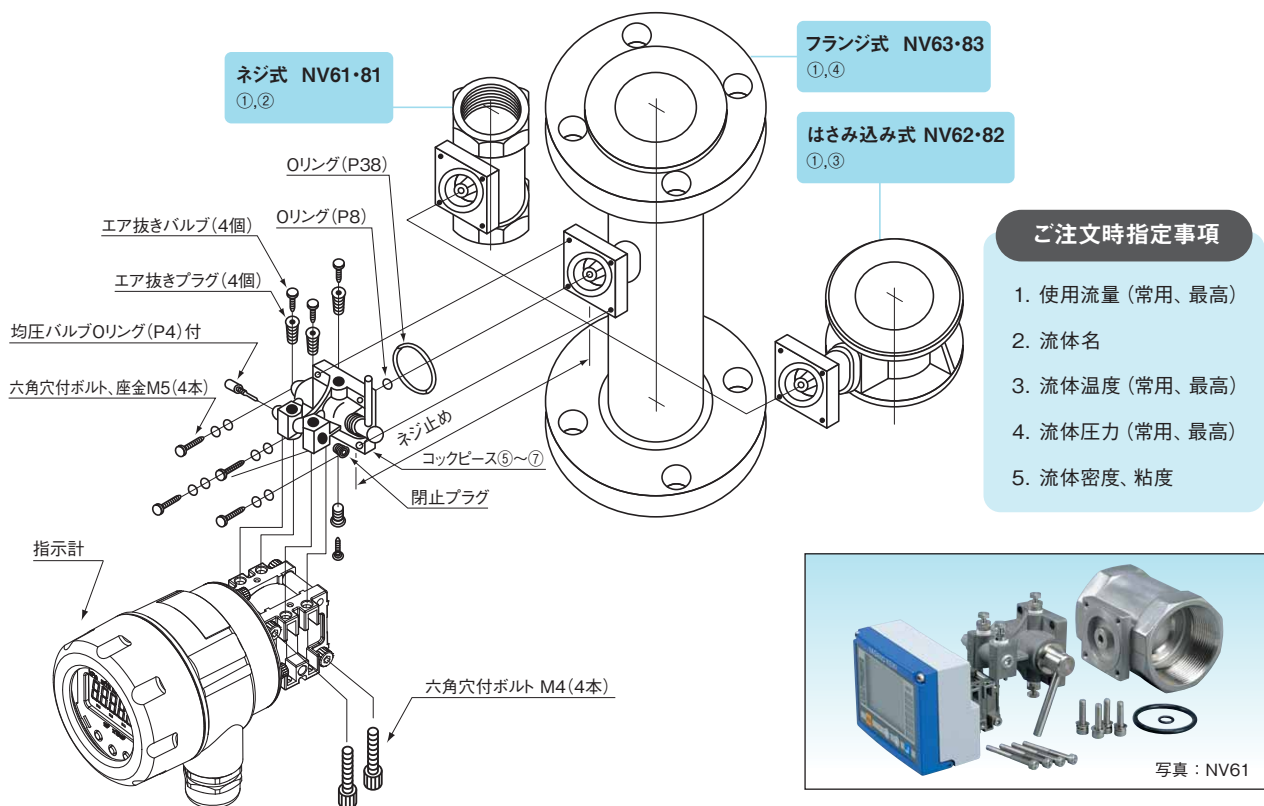
※下記液体の測定レンジは、水相当 (密度 $1.0 \times 10^3 \text{kg/m}^3$  粘度 $1.0 \text{mPa} \cdot \text{s}$ ) の場合を示します。(製品検査は水で行われます。)

※測定管径の内径以外の管の場合は、(使用する管の内径/測定管径の内径)<sup>2</sup> を下表の測定レンジに乗じてください。

#### ◎標準フルスケール流量

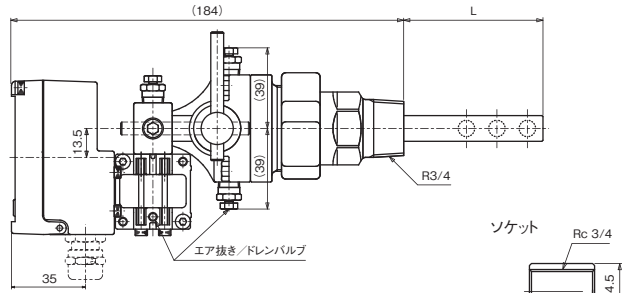
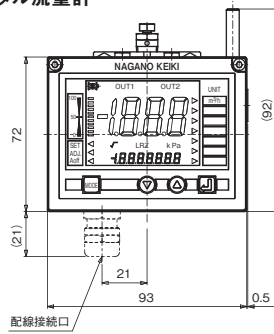
※1 下記以外のレンジ・流体につきましては別途お問い合わせください。

| 測定流体 | 測定管径            |           |          | 絞り径No. | 使用流量範囲 単位: L/min ※1 |              |                                | 最小積算値 単位: L (左記流量範囲時) |       |       |             |
|------|-----------------|-----------|----------|--------|---------------------|--------------|--------------------------------|-----------------------|-------|-------|-------------|
|      | 呼び <sup>6</sup> | 内径 単位: mm |          |        | レンジ 1               | レンジ 2        | レンジ 3                          | レンジ 1                 | レンジ 2 | レンジ 3 |             |
|      |                 | NV61, 81  | NV62, 82 |        | NV63, 83            | 差圧センサ 5kPa   | 差圧センサ 10kPa                    |                       |       |       | 差圧センサ 20kPa |
| 冷温水  | 15A             | 16.1      | 15.7     | 1      | 0.30 ~ 3.00         | 0.40 ~ 4.00  | 0.60 ~ 6.00                    | 1                     | 1     | 1     |             |
|      |                 |           |          | 4      | 0.60 ~ 6.00         | 0.80 ~ 8.00  | 1.20 ~ 12.00                   |                       |       | 10    |             |
|      |                 |           |          | 7      | 1.10 ~ 11.00        | 1.50 ~ 15.00 | 2.0 ~ 20.0                     |                       |       | 1     |             |
|      | 20A             | 21.6      | 21.2     | 1      | 0.55 ~ 5.50         | 0.80 ~ 8.00  | 1.00 ~ 10.00                   | 1                     | 1     | 1     |             |
|      |                 |           |          | 5      | 1.30 ~ 13.00        | 1.80 ~ 18.00 | 2.5 ~ 25.0                     |                       |       | 10    |             |
|      |                 |           |          | 8      | 2.2 ~ 22.0          | 3.0 ~ 30.0   | 4.0 ~ 40.0                     |                       |       | 10    |             |
|      | 25A             | 27.6      | 28       | 1      | 0.90 ~ 9.00         | 1.20 ~ 12.00 | 1.80 ~ 18.00                   | 1                     | 1     | 1     |             |
|      |                 |           |          | 4      | 1.80 ~ 18.00        | 2.5 ~ 25.0   | 3.5 ~ 35.0                     |                       |       | 10    |             |
|      |                 |           |          | 8      | 4.0 ~ 40.0          | 5.9 ~ 59.0   | 8.0 ~ 80.0                     |                       |       | 10    |             |
|      | 32A             | 35.7      | 36.7     | 1      | 1.50 ~ 15.00        | 2.0 ~ 20.0   | 3.0 ~ 30.0                     | 1                     | 10    | 10    |             |
|      |                 |           |          | 4      | 3.0 ~ 30.0          | 4.0 ~ 40.0   | 6.0 ~ 60.0                     |                       |       | 10    |             |
|      |                 |           |          | 8      | 7.0 ~ 70.0          | 10.0 ~ 100.0 | 12.0 ~ 120.0                   |                       |       | 10    |             |
|      | 40A             | 41.6      | 42.6     | 1      | 2.2 ~ 22.0          | 3.0 ~ 30.0   | 4.0 ~ 40.0                     | 10                    | 10    | 10    |             |
|      |                 |           |          | 4      | 4.5 ~ 45.0          | 6.0 ~ 60.0   | 8.0 ~ 80.0                     |                       |       | 10    |             |
|      |                 |           |          | 8      | 9.0 ~ 90.0          | 12.0 ~ 120.0 | 18.0 ~ 180.0                   |                       |       | 10    |             |
|      | 50A             | 52.9      | 54.5     | 1      | 4.0 ~ 40.0          | 5.0 ~ 50.0   | 8.0 ~ 80.0                     | 10                    | 10    | 10    |             |
|      |                 |           |          | 5      | 9.0 ~ 90.0          | 12.0 ~ 120.0 | 18.0 ~ 180.0                   |                       |       | 100   |             |
|      |                 |           |          | 8      | 15.0 ~ 150.0        | 20 ~ 200     | 30 ~ 300                       |                       |       | 100   |             |
|      | 65A             | —         | 67.9     | 70.3   | 1                   | 6.0 ~ 60.0   | 8.0 ~ 80.0                     | 12.0 ~ 120.0          | 10    | 10    | 10          |
|      |                 |           |          |        | 4                   | 12.0 ~ 120.0 | 18.0 ~ 180.0                   | 25 ~ 250              |       |       | 100         |
|      |                 |           |          |        | 8                   | 24 ~ 240     | 35 ~ 350                       | 49 ~ 490              |       |       | 100         |
|      | 80A             | —         | 80.7     | 81.1   | 1                   | 8.0 ~ 80.0   | 12.0 ~ 120.0                   | 15.0 ~ 150.0          | 10    | 10    | 10          |
|      |                 |           |          |        | 4                   | 15.0 ~ 150.0 | 24 ~ 240                       | 30 ~ 300              |       |       | 100         |
|      |                 |           |          |        | 8                   | 35 ~ 350     | 50 ~ 500                       | 70 ~ 700              |       |       | 100         |
| 100A | —               | 105.3     | 106.3    | 1      | 15.0 ~ 150.0        | 20 ~ 200     | 30 ~ 300                       | 10                    | 100   | 100   |             |
|      |                 |           |          | 4      | 25 ~ 250            | 40 ~ 400     | 50 ~ 500                       |                       |       | 100   |             |
|      |                 |           |          | 8      | 60 ~ 600            | 80 ~ 800     | 120 ~ 1200                     |                       |       | 100   |             |
| 125A | —               | 130.8     | 131.8    | 1      | 20 ~ 200            | 30 ~ 300     | 45 ~ 450                       | 100                   | 100   | 100   |             |
|      |                 |           |          | 4      | 40 ~ 400            | 60 ~ 600     | 80 ~ 800                       |                       |       | 100   |             |
|      |                 |           |          | 8      | 80 ~ 800            | 120 ~ 1200   | 150 ~ 1500                     |                       |       | 100   |             |
| 150A | —               | 155.2     | 157.2    | 1      | 30 ~ 300            | 40 ~ 400     | 60 ~ 600                       | 100                   | 100   | 100   |             |
|      |                 |           |          | 4      | 50 ~ 500            | 80 ~ 800     | 100 ~ 1000                     |                       |       | 100   |             |
|      |                 |           |          | 8      | 100 ~ 1000          | 150 ~ 1500   | 0.20 ~ 2.00m <sup>3</sup> /min |                       |       | 100   |             |



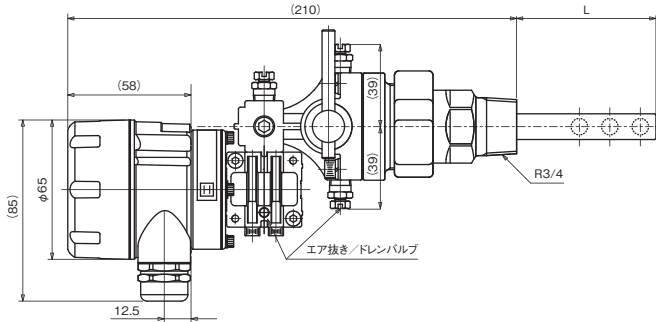
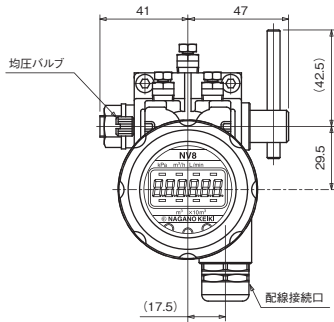
### 外形図1

◎NV60 ピトー管式デジタル流量計  
水平取付タイプ



※材質SS400以外のソケットはお客様にてご用意ください。

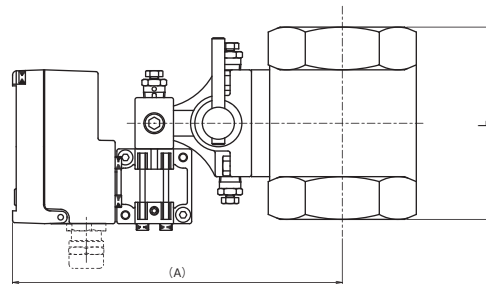
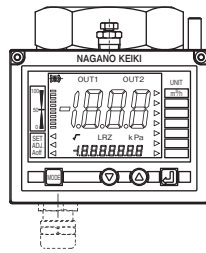
◎NV80 ピトー管式デジタル流量計  
水平取付タイプ



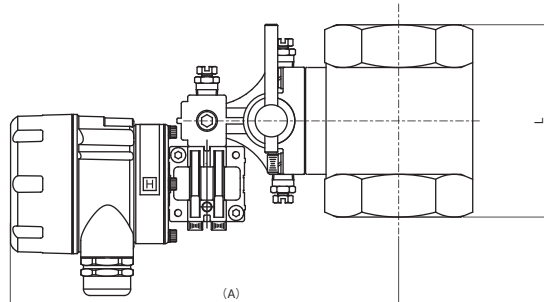
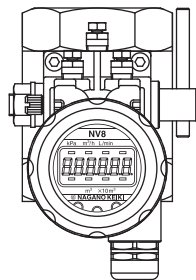
|          |    |    |    |    |    |    |    |     |     |     |
|----------|----|----|----|----|----|----|----|-----|-----|-----|
| 口径       | 20 | 25 | 32 | 40 | 50 | 65 | 80 | 100 | 125 | 150 |
| 長さL (mm) | 30 | 32 | 42 | 63 | 69 | 79 | 88 | 102 | 117 | 133 |
| 質量 (約kg) | 2  | 2  | 2  | 2  | 2  | 2  | 2  | 2   | 2   | 2   |

※鉛直取付タイプ取付の外形図は、別途お問い合わせください。

◎NV61 オリフィス式デジタル流量計 (ネジ接続)  
水平取付タイプ



◎NV81 オリフィス式デジタル流量計 (ネジ接続)  
水平取付タイプ

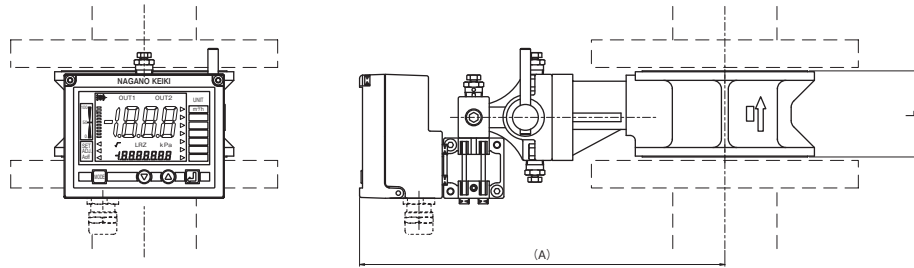


|               |     |     |     |     |     |     |
|---------------|-----|-----|-----|-----|-----|-----|
| 口径            | 15  | 20  | 25  | 32  | 40  | 50  |
| 面間L (mm)      | 70  | 70  | 70  | 74  | 85  | 90  |
| 高さA (mm) NV61 | 130 | 135 | 135 | 145 | 150 | 155 |
| 高さA (mm) NV81 | 156 | 158 | 162 | 170 | 173 | 180 |
| 質量 (約kg)      | 1.8 | 1.9 | 2.0 | 2.2 | 2.3 | 2.8 |

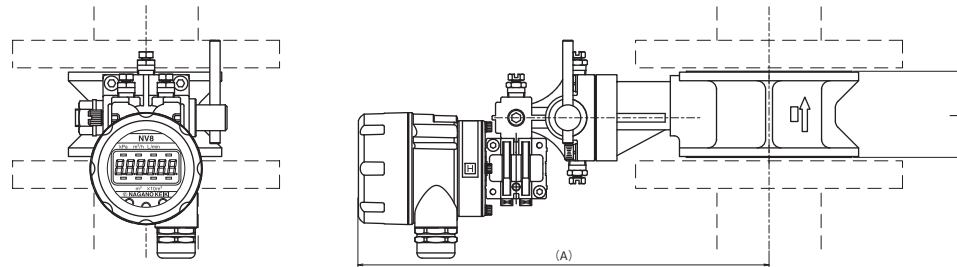
※気体用と鉛直取付タイプ取付の外形図は、別途お問い合わせください。

### 外形図2

◎NV62 オリフィス式デジタル流量計 (はさみ込み接続)  
水平取付タイプ



◎NV82 オリフィス式デジタル流量計 (はさみ込み接続)  
水平取付タイプ

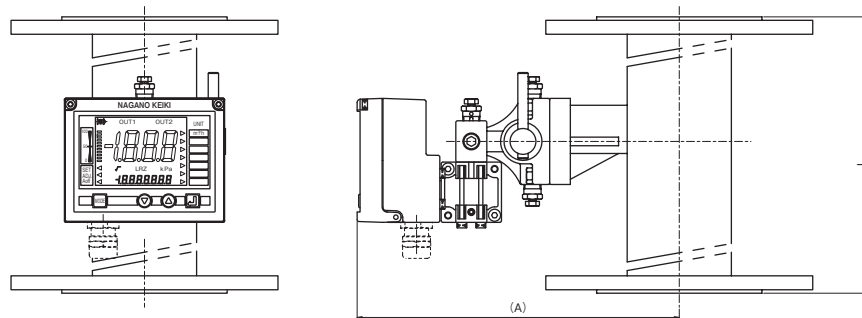


| 口 径              | 15  | 20  | 25  | 32  | 40  | 50  | 65  | 80  | 100 | 125 | 150 |
|------------------|-----|-----|-----|-----|-----|-----|-----|-----|-----|-----|-----|
| 面間L (mm)         | 50  | 50  | 50  | 50  | 50  | 50  | 50  | 50  | 50  | 50  | 50  |
| ※1 高さA (mm) NV62 | 185 | 190 | 195 | 200 | 205 | 215 | 225 | 230 | 240 | 255 | 270 |
| ※1 高さA (mm) NV82 | 212 | 215 | 225 | 225 | 231 | 238 | 248 | 253 | 266 | 281 | 296 |
| 質量 (約kg)         | 2.9 | 3.0 | 3.4 | 3.8 | 2.7 | 3.0 | 3.3 | 3.5 | 4.0 | 5.0 | 6.0 |

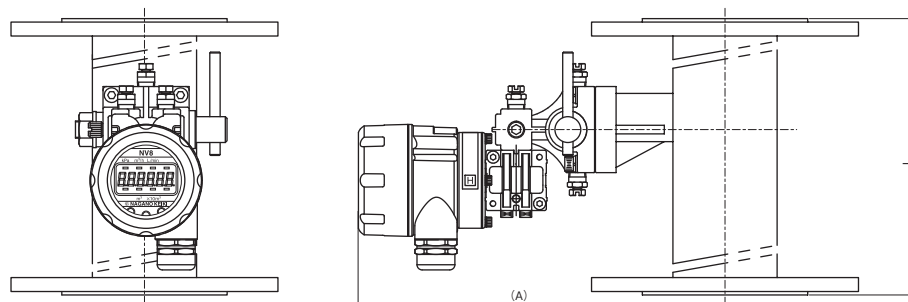
※1 A寸法、質量は、フランジ規格JIS10K (標準) の場合を示します。

※気体用と鉛直取付タイプ取付の外形図は、別途お問い合わせください。

◎NV63 オリフィス式デジタル流量計 (フランジ接続)  
水平取付タイプ



◎NV83 オリフィス式デジタル流量計 (フランジ接続)  
水平取付タイプ



| 口 径              | 15  | 20  | 25  | 32  | 40  | 50  | 65   | 80  | 100 | 125 | 150 |
|------------------|-----|-----|-----|-----|-----|-----|------|-----|-----|-----|-----|
| 面間L (mm)         | 540 | 540 | 540 | 540 | 540 | 540 | 540  | 540 | 540 | 540 | 540 |
| ※1 高さA (mm) NV63 | 170 | 170 | 175 | 180 | 180 | 190 | 195  | 205 | 215 | 230 | 240 |
| ※1 高さA (mm) NV83 | 194 | 197 | 200 | 205 | 208 | 214 | 221  | 228 | 240 | 253 | 266 |
| 質量 (約kg)         | 3.8 | 4.4 | 5.6 | 6.9 | 7.3 | 8.7 | 11.6 | 12  | 16  | 20  | 27  |

※1 A寸法、質量は、フランジ規格JIS10K (標準) の場合を示します。

※気体用と鉛直取付タイプ取付の外形図は、別途お問い合わせください。

### 形番構成

ご用命に際しては、形番、各仕様及び流量レンジをご指定ください。

モデルNo.

|      |   |   |   |   |   |   |   |   |    |    |    |    |    |    |
|------|---|---|---|---|---|---|---|---|----|----|----|----|----|----|
| 1    | 2 | 3 | 4 | 5 | 6 | 7 | 8 | 9 | 10 | 11 | 12 | 13 | 14 | 15 |
| NV60 |   |   |   |   | 0 | 0 | × |   |    | ×  | ×  | ×  |    |    |

差圧式デジタル流量計  
(ピトー管式)

| 形番                         | 選択仕様   | 付加仕様 (オプション)  |       |                                       |                           |   |       |   |       |   |       |   |       |
|----------------------------|--|---|-------|---------------------------------------|---------------------------|---|-------|---|-------|---|-------|---|-------|
| ① 形態                       | 水平取付タイプ  |   |       |                                       |                           |   |       |   |       |   |       |   |       |
|                            | <table border="1" style="width: 100%; border-collapse: collapse;"> <tr> <td style="width: 10%;">1</td><td>電池式</td> <td style="width: 10%;">6</td><td>電池式</td> </tr> <tr> <td>3</td><td>電流出力付</td> <td>8</td><td>電流出力付</td> </tr> <tr> <td>4</td><td>警報出力付</td> <td>9</td><td>警報出力付</td> </tr> </table> | 1   | 電池式   | 6                                     | 電池式                       | 3 | 電流出力付 | 8 | 電流出力付 | 4 | 警報出力付 | 9 | 警報出力付 |
| 1                          | 電池式  | 6   | 電池式   |                                       |                           |   |       |   |       |   |       |   |       |
| 3                          | 電流出力付  | 8   | 電流出力付 |                                       |                           |   |       |   |       |   |       |   |       |
| 4                          | 警報出力付  | 9   | 警報出力付 |                                       |                           |   |       |   |       |   |       |   |       |
| ② 配管径<br>口径A               | 2  | 20A   | 7     | 65A                                   | 標準フルスケール流量表で流量範囲をご確認ください。 |   |       |   |       |   |       |   |       |
|                            | 3  | 25A   | 8     | 80A                                   |                           |   |       |   |       |   |       |   |       |
|                            | 4  | 32A   | C     | 100A                                  |                           |   |       |   |       |   |       |   |       |
|                            | 5  | 40A   | D     | 125A                                  |                           |   |       |   |       |   |       |   |       |
|                            | 6  | 50A   | E     | 150A                                  |                           |   |       |   |       |   |       |   |       |
| ③ 材質 (接液部材質)               | 3  | SUS316 +SCS14   |       |                                       |                           |   |       |   |       |   |       |   |       |
| ④ 差圧センサ                    | 2  | 0~2kPa  |       | 標準フルスケール流量表を確認の上、<br>最大流量を併せてご指定ください。 |                           |   |       |   |       |   |       |   |       |
|                            | 3  | 0~5kPa (標準)   |       |                                       |                           |   |       |   |       |   |       |   |       |
|                            | 4  | 0~10kPa (標準)  |       |                                       |                           |   |       |   |       |   |       |   |       |
|                            | 5  | 0~20kPa (標準)  |       |                                       |                           |   |       |   |       |   |       |   |       |
| ⑤ 積算                       |  | 流量表示の体積単位がm³の場合   |       | 流量表示の体積単位がLの場合                        |                           |   |       |   |       |   |       |   |       |
|                            | 0  | 積算機能ナシ  |       | 積算機能ナシ                                |                           |   |       |   |       |   |       |   |       |
|                            | 3  | —   |       | 1L                                    |                           |   |       |   |       |   |       |   |       |
|                            | 4  | —   |       | 10L                                   |                           |   |       |   |       |   |       |   |       |
|                            | 5  | —   |       | 100L                                  |                           |   |       |   |       |   |       |   |       |
|                            | 6  | 1m³   |       | 1000L                                 |                           |   |       |   |       |   |       |   |       |
|                            | 7  | 10m³  |       | 10000L                                |                           |   |       |   |       |   |       |   |       |
|                            | 8  | 100m³   |       | —                                     |                           |   |       |   |       |   |       |   |       |
|                            | A  | 1000m³  |       | —                                     |                           |   |       |   |       |   |       |   |       |
|                            | B  | 10000m³   |       | —                                     |                           |   |       |   |       |   |       |   |       |
| ⑥ 絞り径No.                   | 0  | ピトー管式の場合  |       |                                       |                           |   |       |   |       |   |       |   |       |
| ⑦ 差圧精度                     | 0  | ± (1.0%F.S.+1digit) at 23℃<br>(但し、差圧レンジの0~100%F.S.に於いて) |       |                                       |                           |   |       |   |       |   |       |   |       |
| ⑧ 流れ方向                     | 1  | 下→上   |       |                                       |                           |   |       |   |       |   |       |   |       |
|                            | 3  | 左→右 (標準)  |       |                                       |                           |   |       |   |       |   |       |   |       |
|                            | 4  | 右→左   |       |                                       |                           |   |       |   |       |   |       |   |       |
|                            | 9  | その他   |       |                                       |                           |   |       |   |       |   |       |   |       |
| ⑩ 専用コック<br>Oリング材質・<br>禁油処理 | 1  | NBR・ナシ (標準)   |       |                                       |                           |   |       |   |       |   |       |   |       |
|                            | 2  | フッ素ゴム・ナシ  |       |                                       |                           |   |       |   |       |   |       |   |       |
|                            | 3  | NBR・アリ  |       |                                       |                           |   |       |   |       |   |       |   |       |
|                            | 4  | フッ素ゴム・アリ  |       |                                       |                           |   |       |   |       |   |       |   |       |
| ⑪ その他付加仕様                  | 0  | ナシ  |       |                                       |                           |   |       |   |       |   |       |   |       |
|                            | 1  | アリ<br>出力スケール指定<br>ケーブル (10m Max.) 等<br>*他ご希望のもの         |       |                                       |                           |   |       |   |       |   |       |   |       |
| ⑮ ドキュメント                   | 0  | ナシ  |       |                                       |                           |   |       |   |       |   |       |   |       |
|                            | 1  | アリ<br>(ご希望のものを別途ご指示ください。)<br>提出図、取扱説明書、<br>検査成績表 (1個1部) |       |                                       |                           |   |       |   |       |   |       |   |       |

⑧流れ方向の上→下は推奨しませんので選択はありません。

\*積算単位については制限がありますので、標準フルスケール流量表にないものについては別途お問い合わせください。

標準の口径及び、流量レンジ以外の要求については、別途お問い合わせください。

(ご注文に際しては流量、差圧レンジ、単位を別途ご指定ください。)

※仕様項目がない場合は、Xをご指定ください。

### 形番構成

ご用命に際しては、形番、各仕様及び流量レンジをご指定ください。

モデルNo.

|                |   |          |   |           |   |   |   |   |   |   |   |  |  |  |
|----------------|---|----------|---|-----------|---|---|---|---|---|---|---|--|--|--|
| <b>N V 6 1</b> | — | <b>3</b> | — | <b>0</b>  | × |   | × | × | × |   |   |  |  |  |
|                |   | ① ② ③    |   | ④ ⑤ ⑥ ⑦ ⑧ | ⑨ | ⑩ | ⑪ | ⑫ | ⑬ | ⑭ | ⑮ |  |  |  |

差圧式デジタル流量計  
(オフィス式：ネジ接続)

| 形番                            |             | 選択仕様   |  | 付加仕様 (オプション)                          |       |  |
|-------------------------------|-------------|--|--|---------------------------------------|-------|--|
| ①<br>形態                       | 水平取付タイプ     |  |  | 鉛直取付タイプ                               |       |  |
|                               | 1           | 電池式  |  | 6                                     | 電池式   |  |
|                               | 3           | 電流出力付  |  | 8                                     | 電流出力付 |  |
|                               | 4           | 警報出力付  |  | 9                                     | 警報出力付 |  |
| ②<br>配管径<br>口径A               | 1           | 15A  |  | 標準フルスケール流量表で流量範囲をご確認ください。             |       |  |
|                               | 2           | 20A  |  |                                       |       |  |
|                               | 3           | 25A  |  |                                       |       |  |
|                               | 4           | 32A  |  |                                       |       |  |
|                               | 5           | 40A  |  |                                       |       |  |
|                               | 6           | 50A  |  |                                       |       |  |
| ③<br>材質 (接液部材質)               | 3           | SUS316+SCS14   |  |                                       |       |  |
|                               |             |  |  |                                       |       |  |
| ④<br>差圧センサ                    | 1           | 0~1kPa   |  | 標準フルスケール流量表を確認の上、<br>最大流量を併せてご指定ください。 |       |  |
|                               | 2           | 0~2kPa   |  |                                       |       |  |
|                               | 3           | 0~5kPa (標準)  |  |                                       |       |  |
|                               | 4           | 0~10kPa (標準)   |  |                                       |       |  |
|                               | 5           | 0~20kPa (標準)   |  |                                       |       |  |
|                               | 6           | 0~50kPa  |  |                                       |       |  |
| ⑤<br>積算                       |             | 流量表示の体積単位がm³の場合  |  | 流量表示の体積単位がLの場合                        |       |  |
|                               | 0           | 積算機能ナシ   |  | 積算機能ナシ                                |       |  |
|                               | 3           | —  |  | 1L                                    |       |  |
|                               | 4           | —  |  | 10L                                   |       |  |
|                               | 5           | —  |  | 100L                                  |       |  |
|                               | 6           | 1m³  |  | 1000L                                 |       |  |
|                               | 7           | 10m³   |  | 10000L                                |       |  |
|                               | 8           | 100m³  |  | —                                     |       |  |
|                               | A           | 1000m³   |  | —                                     |       |  |
|                               | B           | 10000m³  |  | —                                     |       |  |
| ⑥<br>絞り径No.                   | 1<br>5<br>8 | 絞り径No.は選定表をご参照ください。                                      |  |                                       |       |  |
|                               | 9           | その他  |  |                                       |       |  |
|                               |             |  |  |                                       |       |  |
| ⑦<br>差圧精度                     | 0           | ± (1.0%F.S.+1digit) at 23°C<br>(但し、差圧レンジの0~100%F.S.に於いて) |  |                                       |       |  |
|                               |             |  |  |                                       |       |  |
| ⑧<br>流れ方向                     | 1           | 下→上  |  |                                       |       |  |
|                               | 3           | 左→右 (標準)   |  |                                       |       |  |
|                               | 4           | 右→左  |  |                                       |       |  |
|                               | 9           | その他  |  |                                       |       |  |
| ⑩<br>専用コック<br>Oリング材質・<br>禁油処理 | 1           | NBR・ナシ (標準)  |  |                                       |       |  |
|                               | 2           | フッ素ゴム・ナシ   |  |                                       |       |  |
|                               | 3           | NBR・アリ   |  |                                       |       |  |
|                               | 4           | フッ素ゴム・アリ   |  |                                       |       |  |
| ⑪<br>その他付加仕様                  | 0           | ナシ   |  |                                       |       |  |
|                               | 1           | アリ<br>出カスケーリング指定<br>ケーブル (10m Max.) 等<br>*他ご希望のもの        |  |                                       |       |  |
| ⑮<br>ドキュメント                   | 0           | ナシ   |  |                                       |       |  |
|                               | 1           | アリ<br>(ご希望のものを別途ご指示ください。)<br>提出図、取扱説明書、<br>検査成績表 (1個1部)  |  |                                       |       |  |

注意) 流量レンジは、媒体により異なりますので、必ず①媒体名、②温度、③圧力、④常用流量、⑤最大流量レンジをご確認ください。

\*積算単位については制限がありますので、標準フルスケール流量表にないものについては別途お問い合わせください。

標準の口径及び、流量レンジ以外の要求については、別途お問い合わせください。

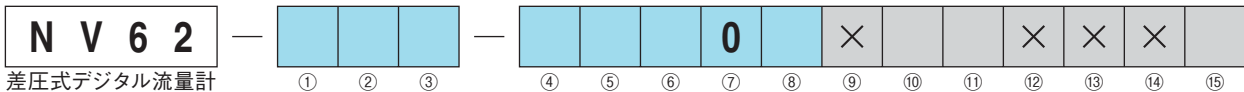
(ご注文に際しては流量、差圧レンジ、単位を別途ご指定ください。)

\*仕様項目がない場合は、Xをご指定ください。

### 形番構成

ご用意に際しては、形番、各仕様及び流量レンジをご指定ください。

モデルNo.



差圧式デジタル流量計  
(オリフィス式：はさみ込み接続)

| 形番                            |             | 選択仕様   |   |      |  | 付加仕様 (オプション) |       |  |  |  |
|-------------------------------|-------------|--|---|------|--|--------------|-------|--|--|--|
| ①<br>形態                       | 水平取付タイプ     |  |   |      | 鉛直取付タイプ  |              |       |  |  |  |
|                               | 1           | 電池式  |   |      |  | 6            | 電池式   |  |  |  |
|                               | 3           | 電流出力付  |   |      |  | 8            | 電流出力付 |  |  |  |
| 4                             | 警報出力付       |  |   | 9    |  | 警報出力付        |       |  |  |  |
| ②<br>配管径<br>口径A               | 1           | 15A  | 7 | 65A  | 標準フルスケール流量表で流量範囲をご確認ください。                                      |              |       |  |  |  |
|                               | 2           | 20A  | 8 | 80A  |  |              |       |  |  |  |
|                               | 3           | 25A  | C | 100A |  |              |       |  |  |  |
|                               | 4           | 32A  | D | 125A |  |              |       |  |  |  |
|                               | 5           | 40A  | E | 150A |  |              |       |  |  |  |
|                               | 6           | 50A  |   |      |  |              |       |  |  |  |
| ③<br>材質 (接液部材質)               | 3           | SUS316+SCS14 / JIS10K接続 (標準)                             |   |      | 標準フルスケール流量表を確認の上、<br>最大流量を併せてご指定ください。                          |              |       |  |  |  |
|                               | 4           | SUS316+SCS14 / JIS16K接続                                  |   |      |  |              |       |  |  |  |
|                               | 5           | SUS316+SCS14 / JIS20K接続                                  |   |      |  |              |       |  |  |  |
| ④<br>差圧センサ                    | 1           | 0~1kPa   |   |      | 標準フルスケール流量表を確認の上、<br>最大流量を併せてご指定ください。                          |              |       |  |  |  |
|                               | 2           | 0~2kPa   |   |      |  |              |       |  |  |  |
|                               | 3           | 0~5kPa (標準)  |   |      |  |              |       |  |  |  |
|                               | 4           | 0~10kPa (標準)   |   |      |  |              |       |  |  |  |
|                               | 5           | 0~20kPa (標準)   |   |      |  |              |       |  |  |  |
|                               | 6           | 0~50kPa  |   |      |  |              |       |  |  |  |
| ⑤<br>積算                       |             | 流量表示の体積単位がm³の場合  |   |      | 流量表示の体積単位がLの場合   |              |       |  |  |  |
|                               | 0           | 積算機能ナシ   |   |      | 積算機能ナシ   |              |       |  |  |  |
|                               | 3           | ---  |   |      | 1L   |              |       |  |  |  |
|                               | 4           | ---  |   |      | 10L  |              |       |  |  |  |
|                               | 5           | ---  |   |      | 100L   |              |       |  |  |  |
|                               | 6           | 1m³  |   |      | 1000L  |              |       |  |  |  |
|                               | 7           | 10m³   |   |      | 10000L   |              |       |  |  |  |
|                               | 8           | 100m³  |   |      | ---  |              |       |  |  |  |
|                               | A           | 1000m³   |   |      | ---  |              |       |  |  |  |
|                               | B           | 10000m³  |   |      | ---  |              |       |  |  |  |
| ⑥<br>絞り径No.                   | 1<br>5<br>8 | 絞り径No.は選定表をご参照ください。                                      |   |      | 標準フルスケール流量表でないものについ<br>ては別途お問い合わせください。                         |              |       |  |  |  |
|                               | 9           | その他  |   |      |  |              |       |  |  |  |
|                               | 0           | ± (1.0%F.S.+1digit) at 23°C<br>(但し、差圧レンジの0~100%F.S.に於いて) |   |      |  |              |       |  |  |  |
| ⑧<br>流れ方向                     | 1           | 下→上  |   |      | 標準の口径及び、流量レンジ以外の要求については、<br>別途お問い合わせください。                      |              |       |  |  |  |
|                               | 3           | 左→右 (標準)   |   |      |  |              |       |  |  |  |
|                               | 4           | 右→左  |   |      |  |              |       |  |  |  |
|                               | 9           | その他  |   |      |  |              |       |  |  |  |
| ⑩<br>専用コック<br>Oリング材質・<br>禁油処理 | 1           | NBR・ナシ (標準)  |   |      | *積算単位については制限がありますので、<br>標準フルスケール流量表でないものについ<br>ては別途お問い合わせください。 |              |       |  |  |  |
|                               | 2           | フッ素ゴム・ナシ   |   |      |  |              |       |  |  |  |
|                               | 3           | NBR・アリ   |   |      |  |              |       |  |  |  |
|                               | 4           | フッ素ゴム・アリ   |   |      |  |              |       |  |  |  |
| ⑪<br>その他付加仕様                  | 0           | ナシ   |   |      | 標準の口径及び、流量レンジ以外の要求については、<br>別途お問い合わせください。                      |              |       |  |  |  |
|                               | 1           | アリ<br>出カスケーリング指定<br>ケーブル (10m Max.) 等<br>*他ご希望のもの        |   |      |  |              |       |  |  |  |
| ⑮<br>ドキュメント                   | 0           | ナシ   |   |      | 標準の口径及び、流量レンジ以外の要求については、<br>別途お問い合わせください。                      |              |       |  |  |  |
|                               | 1           | アリ<br>(ご希望のものを別途ご指示ください。)<br>提出図、取扱説明書、<br>検査成績表 (1個1部)  |   |      |  |              |       |  |  |  |

注意) 流量レンジは、媒体により異なりますので、必ず①媒体名、②温度、③圧力、④常用流量、⑤最大流量レンジをご確認ください。

(ご注文に際しては流量、差圧レンジ、単位を別途ご指定ください。)

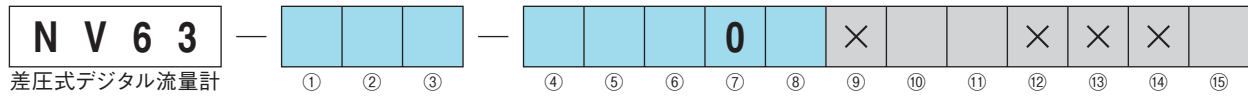
※仕様項目がない場合は、Xをご指定ください。



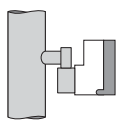
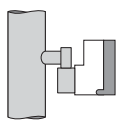
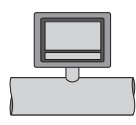
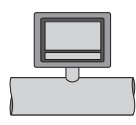
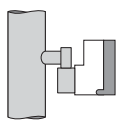
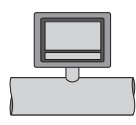
### 形番構成

ご用命に際しては、形番、各仕様及び流量レンジをご指定ください。

モデルNo.



差圧式デジタル流量計  
(オリフィス式：フランジ接続)

| 形番                            | 選択仕様  | 付加仕様 (オプション)  |   |   |                           |       |   |       |   |         |  |   |   |     |   |       |   |       |  |
|-------------------------------|---|---|---|---|---------------------------|-------|---|-------|---|---------|--|---|---|-----|---|-------|---|-------|--|
| ①<br>形態                       | 水平取付タイプ   |   |   |   |                           |       |   |       |   |         |  |   |   |     |   |       |   |       |  |
|                               | <table border="1" style="width: 100%; border-collapse: collapse;"> <tr> <td style="width: 10%;">1</td> <td>電池式</td> <td rowspan="3" style="text-align: center;"></td> </tr> <tr> <td>3</td> <td>電流出力付</td> </tr> <tr> <td>4</td> <td>警報出力付</td> </tr> </table> | 1   | 電池式   |  | 3                         | 電流出力付 | 4 | 警報出力付 | <table border="1" style="width: 100%; border-collapse: collapse;"> <tr> <td colspan="2" style="text-align: center;">鉛直取付タイプ</td> <td rowspan="3" style="text-align: center;"></td> </tr> <tr> <td style="width: 10%;">6</td> <td>電池式</td> </tr> <tr> <td>8</td> <td>電流出力付</td> </tr> <tr> <td>9</td> <td>警報出力付</td> <td></td> </tr> </table> | 鉛直取付タイプ |  |  | 6 | 電池式 | 8 | 電流出力付 | 9 | 警報出力付 |  |
|                               | 1   | 電池式   |  |   |                           |       |   |       |   |         |  |   |   |     |   |       |   |       |  |
| 3                             | 電流出力付   |   |   |   |                           |       |   |       |   |         |  |   |   |     |   |       |   |       |  |
| 4                             | 警報出力付   |   |   |   |                           |       |   |       |   |         |  |   |   |     |   |       |   |       |  |
| 鉛直取付タイプ                       |   |  |   |   |                           |       |   |       |   |         |  |   |   |     |   |       |   |       |  |
| 6                             | 電池式   |   |   |   |                           |       |   |       |   |         |  |   |   |     |   |       |   |       |  |
| 8                             | 電流出力付   |   |   |   |                           |       |   |       |   |         |  |   |   |     |   |       |   |       |  |
| 9                             | 警報出力付   |   |   |   |                           |       |   |       |   |         |  |   |   |     |   |       |   |       |  |
| ②<br>配管径<br>口径A               | 1   | 15A   | 7   | 65A   | 標準フルスケール流量表で流量範囲をご確認ください。 |       |   |       |   |         |  |   |   |     |   |       |   |       |  |
|                               | 2   | 20A   | 8   | 80A   |                           |       |   |       |   |         |  |   |   |     |   |       |   |       |  |
|                               | 3   | 25A   | C   | 100A  |                           |       |   |       |   |         |  |   |   |     |   |       |   |       |  |
|                               | 4   | 32A   | D   | 125A  |                           |       |   |       |   |         |  |   |   |     |   |       |   |       |  |
|                               | 5   | 40A   | E   | 150A  |                           |       |   |       |   |         |  |   |   |     |   |       |   |       |  |
|                               | 6   | 50A   |   |   |                           |       |   |       |   |         |  |   |   |     |   |       |   |       |  |
|                               |   |   |   |   |                           |       |   |       |   |         |  |   |   |     |   |       |   |       |  |
| ③<br>材質 (接液部材質)               | 3   | SUS316 / JIS10K接続 (標準)  |   |   |                           |       |   |       |   |         |  |   |   |     |   |       |   |       |  |
|                               | 4   | SUS316 / JIS16K接続   |   |   |                           |       |   |       |   |         |  |   |   |     |   |       |   |       |  |
|                               | 5   | SUS316 / JIS20K接続   |   |   |                           |       |   |       |   |         |  |   |   |     |   |       |   |       |  |
|                               | B   | SUS304 / JIS10K接続   |   |   |                           |       |   |       |   |         |  |   |   |     |   |       |   |       |  |
|                               | C   | SUS304 / JIS16K接続   |   |   |                           |       |   |       |   |         |  |   |   |     |   |       |   |       |  |
|                               | D   | SUS304 / JIS20K接続   |   |   |                           |       |   |       |   |         |  |   |   |     |   |       |   |       |  |
| ④<br>差圧センサ                    | 1   | 0~1kPa  |   |   |                           |       |   |       |   |         |  |   |   |     |   |       |   |       |  |
|                               | 2   | 0~2kPa  |   |   |                           |       |   |       |   |         |  |   |   |     |   |       |   |       |  |
|                               | 3   | 0~5kPa (標準)   |   |   |                           |       |   |       |   |         |  |   |   |     |   |       |   |       |  |
|                               | 4   | 0~10kPa (標準)  |   |   |                           |       |   |       |   |         |  |   |   |     |   |       |   |       |  |
|                               | 5   | 0~20kPa (標準)  |   |   |                           |       |   |       |   |         |  |   |   |     |   |       |   |       |  |
|                               | 6   | 0~50kPa   |   |   |                           |       |   |       |   |         |  |   |   |     |   |       |   |       |  |
| ⑤<br>積算                       |   | 流量表示の体積単位がm³の場合   |   | 流量表示の体積単位がLの場合  |                           |       |   |       |   |         |  |   |   |     |   |       |   |       |  |
|                               | 0   | 積算機能ナシ  |   | 積算機能ナシ  |                           |       |   |       |   |         |  |   |   |     |   |       |   |       |  |
|                               | 3   | —   |   | 1L  |                           |       |   |       |   |         |  |   |   |     |   |       |   |       |  |
|                               | 4   | —   |   | 10L   |                           |       |   |       |   |         |  |   |   |     |   |       |   |       |  |
|                               | 5   | —   |   | 100L  |                           |       |   |       |   |         |  |   |   |     |   |       |   |       |  |
|                               | 6   | 1m³   |   | 1000L   |                           |       |   |       |   |         |  |   |   |     |   |       |   |       |  |
|                               | 7   | 10m³  |   | 10000L  |                           |       |   |       |   |         |  |   |   |     |   |       |   |       |  |
|                               | 8   | 100m³   |   | —   |                           |       |   |       |   |         |  |   |   |     |   |       |   |       |  |
|                               | A   | 1000m³  |   | —   |                           |       |   |       |   |         |  |   |   |     |   |       |   |       |  |
|                               | B   | 10000m³   |   | —   |                           |       |   |       |   |         |  |   |   |     |   |       |   |       |  |
| ⑥<br>絞り径No.                   | 1<br>} 8  | 絞り径No.は選定表をご参照ください。   |   |   |                           |       |   |       |   |         |  |   |   |     |   |       |   |       |  |
|                               | 9   | その他   |   |   |                           |       |   |       |   |         |  |   |   |     |   |       |   |       |  |
| ⑦<br>差圧精度                     | 0   | ±(1.0%F.S.+1digit) at 23°C<br>(但し、差圧レンジの0~100%F.S.に於いて)                             |   |   |                           |       |   |       |   |         |  |   |   |     |   |       |   |       |  |
| ⑧<br>流れ方向                     | 1   | 下→上   |   |   |                           |       |   |       |   |         |  |   |   |     |   |       |   |       |  |
|                               | 3   | 左→右 (標準)  |   |   |                           |       |   |       |   |         |  |   |   |     |   |       |   |       |  |
|                               | 4   | 右→左   |   |   |                           |       |   |       |   |         |  |   |   |     |   |       |   |       |  |
|                               | 9   | その他   |   |   |                           |       |   |       |   |         |  |   |   |     |   |       |   |       |  |
| ⑩<br>専用コック<br>Oリング材質・<br>禁油処理 | 1   | NBR・ナシ (標準)   |   |   |                           |       |   |       |   |         |  |   |   |     |   |       |   |       |  |
|                               | 2   | フッ素ゴム・ナシ  |   |   |                           |       |   |       |   |         |  |   |   |     |   |       |   |       |  |
|                               | 3   | NBR・アリ  |   |   |                           |       |   |       |   |         |  |   |   |     |   |       |   |       |  |
|                               | 4   | フッ素ゴム・アリ  |   |   |                           |       |   |       |   |         |  |   |   |     |   |       |   |       |  |
| ⑪<br>その他付加仕様                  | 0   | ナシ  |   |   |                           |       |   |       |   |         |  |   |   |     |   |       |   |       |  |
|                               | 1   | アリ<br>出カスケーリング指定<br>ケーブル (10m Max.) 等<br>*他ご希望のもの                                   |   |   |                           |       |   |       |   |         |  |   |   |     |   |       |   |       |  |
| ⑮<br>ドキュメント                   | 0   | ナシ  |   |   |                           |       |   |       |   |         |  |   |   |     |   |       |   |       |  |
|                               | 1   | アリ<br>(ご希望のものを別途ご指示ください。)<br>提出図、取扱説明書、<br>検査成績表 (1個1部)                             |   |   |                           |       |   |       |   |         |  |   |   |     |   |       |   |       |  |

注意) 流量レンジは、媒体により異なりますので、必ず①媒体名、②温度、③圧力、④常用流量、⑤最大流量レンジをご確認ください。

\*積算単位については制限がありますので、標準フルスケール流量表にないものについては別途お問い合わせください。

標準の口径及び、流量レンジ以外の要求については、別途お問い合わせください。

(ご注文に際しては流量、差圧レンジ、単位を別途ご指定ください。)

※仕様項目がない場合は、Xをご指定ください。

### 形番構成

ご用意に際しては、形番、各仕様及び流量レンジをご指定ください。

モデルNo. **NV80** — ① ② ③ **3** — ④ ⑤ ⑥ ⑦ ⑧ **00** × ⑨ × ⑩ × ⑪ × ⑫ × ⑬ × ⑭ × ⑮

差圧式デジタル流量計 (ピトー管式)

| 形番                  | 選択仕様   | 付加仕様 (オプション)  |                |   |     |   |     |   |     |   |     |   |      |   |     |   |      |   |     |   |      |
|---------------------|--|---|----------------|---|-----|---|-----|---|-----|---|-----|---|------|---|-----|---|------|---|-----|---|------|
| ① 形態                | 電流出力 (2線式) : 4~20mA DC 電源電圧 : 24V DC   |   |                |   |     |   |     |   |     |   |     |   |      |   |     |   |      |   |     |   |      |
| ② 配管径 口径A           | 3 水平取付タイプ  | 8 鉛直取付タイプ   |                |   |     |   |     |   |     |   |     |   |      |   |     |   |      |   |     |   |      |
|                     | <table border="1"> <tr><td>2</td><td>20A</td><td>7</td><td>65A</td></tr> <tr><td>3</td><td>25A</td><td>8</td><td>80A</td></tr> <tr><td>4</td><td>32A</td><td>C</td><td>100A</td></tr> <tr><td>5</td><td>40A</td><td>D</td><td>125A</td></tr> <tr><td>6</td><td>50A</td><td>E</td><td>150A</td></tr> </table> | 2   | 20A            | 7 | 65A | 3 | 25A | 8 | 80A | 4 | 32A | C | 100A | 5 | 40A | D | 125A | 6 | 50A | E | 150A |
| 2                   | 20A  | 7   | 65A            |   |     |   |     |   |     |   |     |   |      |   |     |   |      |   |     |   |      |
| 3                   | 25A  | 8   | 80A            |   |     |   |     |   |     |   |     |   |      |   |     |   |      |   |     |   |      |
| 4                   | 32A  | C   | 100A           |   |     |   |     |   |     |   |     |   |      |   |     |   |      |   |     |   |      |
| 5                   | 40A  | D   | 125A           |   |     |   |     |   |     |   |     |   |      |   |     |   |      |   |     |   |      |
| 6                   | 50A  | E   | 150A           |   |     |   |     |   |     |   |     |   |      |   |     |   |      |   |     |   |      |
| ③ 材質 (接液部材質)        | 3 SUS316 + SCS14   |   |                |   |     |   |     |   |     |   |     |   |      |   |     |   |      |   |     |   |      |
| ④ 差圧センサ             | 2 0~2kPa   | 標準フルスケール流量表を確認の上、最大流量を併せてご指定ください。                       |                |   |     |   |     |   |     |   |     |   |      |   |     |   |      |   |     |   |      |
|                     | 3 0~5kPa (標準)  |   |                |   |     |   |     |   |     |   |     |   |      |   |     |   |      |   |     |   |      |
|                     | 4 0~10kPa (標準)   |   |                |   |     |   |     |   |     |   |     |   |      |   |     |   |      |   |     |   |      |
|                     | 5 0~20kPa (標準)   |   |                |   |     |   |     |   |     |   |     |   |      |   |     |   |      |   |     |   |      |
| ⑤ 積算                | 流量表示の体積単位がm³の場合  |   | 流量表示の体積単位がLの場合 |   |     |   |     |   |     |   |     |   |      |   |     |   |      |   |     |   |      |
|                     | 3  | —   | 1L             |   |     |   |     |   |     |   |     |   |      |   |     |   |      |   |     |   |      |
|                     | 4  | —   | 10L            |   |     |   |     |   |     |   |     |   |      |   |     |   |      |   |     |   |      |
|                     | 5  | —   | 100L           |   |     |   |     |   |     |   |     |   |      |   |     |   |      |   |     |   |      |
|                     | 6  | 1m³   | 1000L          |   |     |   |     |   |     |   |     |   |      |   |     |   |      |   |     |   |      |
| 7                   | 10m³   | —   |                |   |     |   |     |   |     |   |     |   |      |   |     |   |      |   |     |   |      |
| ⑥ 絞り径No.            | 0  | ピトー管式の場合  |                |   |     |   |     |   |     |   |     |   |      |   |     |   |      |   |     |   |      |
| ⑦ 差圧精度              | 0  | ± (0.5%F.S.+1digit) at 23°C (差圧レンジ5kPa以上)               |                |   |     |   |     |   |     |   |     |   |      |   |     |   |      |   |     |   |      |
|                     |  | ± (1%F.S.+1digit) at 23°C (差圧レンジ2kPa以下)                 |                |   |     |   |     |   |     |   |     |   |      |   |     |   |      |   |     |   |      |
|                     |  | (但し、差圧レンジの0~100%F.S.に於いて)                               |                |   |     |   |     |   |     |   |     |   |      |   |     |   |      |   |     |   |      |
|                     |  |   |                |   |     |   |     |   |     |   |     |   |      |   |     |   |      |   |     |   |      |
| ⑧ 流れ方向              | 1  | 下→上   |                |   |     |   |     |   |     |   |     |   |      |   |     |   |      |   |     |   |      |
|                     | 3  | 左→右 (標準)  |                |   |     |   |     |   |     |   |     |   |      |   |     |   |      |   |     |   |      |
|                     | 4  | 右→左   |                |   |     |   |     |   |     |   |     |   |      |   |     |   |      |   |     |   |      |
|                     | 9  | その他   |                |   |     |   |     |   |     |   |     |   |      |   |     |   |      |   |     |   |      |
| ⑩ 専用コック Oリング材質・禁油処理 | 1  | NBR・ナシ (標準)   |                |   |     |   |     |   |     |   |     |   |      |   |     |   |      |   |     |   |      |
|                     | 2  | フッ素ゴム・ナシ  |                |   |     |   |     |   |     |   |     |   |      |   |     |   |      |   |     |   |      |
|                     | 3  | NBR・アリ  |                |   |     |   |     |   |     |   |     |   |      |   |     |   |      |   |     |   |      |
|                     | 4  | フッ素ゴム・アリ  |                |   |     |   |     |   |     |   |     |   |      |   |     |   |      |   |     |   |      |
| ⑪ その他付加仕様           | 0  | ナシ  |                |   |     |   |     |   |     |   |     |   |      |   |     |   |      |   |     |   |      |
|                     | 1  | アリ<br>出カスケーリング指定<br>ケーブル (10m Max.) 等<br>*他ご希望のもの       |                |   |     |   |     |   |     |   |     |   |      |   |     |   |      |   |     |   |      |
| ⑮ ドキュメント            | 0  | ナシ  |                |   |     |   |     |   |     |   |     |   |      |   |     |   |      |   |     |   |      |
|                     | 1  | アリ<br>(ご希望のものを別途ご指示ください。)<br>提出図、取扱説明書、<br>検査成績表 (1個1部) |                |   |     |   |     |   |     |   |     |   |      |   |     |   |      |   |     |   |      |

⑧流れ方向の上→下は推奨しませんので選択はありません。

\*積算単位については制限がありますので、標準フルスケール流量表にないものについては別途お問い合わせください。

標準の口径及び、流量レンジ以外の要求については、別途お問い合わせください。

(ご注文に際しては流量、差圧レンジ、単位を別途ご指定ください。)

※仕様項目がない場合は、Xをご指定ください。

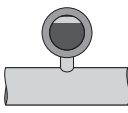
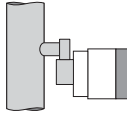
### 形番構成

ご用命に際しては、形番、各仕様及び流量レンジをご指定ください。

モデルNo.

|      |   |       |   |           |   |   |   |   |   |   |   |  |  |  |
|------|---|-------|---|-----------|---|---|---|---|---|---|---|--|--|--|
| NV81 | — | 3     | — | 0         | × |   | × | × | × |   |   |  |  |  |
|      |   | ① ② ③ |   | ④ ⑤ ⑥ ⑦ ⑧ | ⑨ | ⑩ | ⑪ | ⑫ | ⑬ | ⑭ | ⑮ |  |  |  |

差圧式デジタル流量計  
(オリフィス式：ネジ接続)

| 形番                            |             | 選択仕様  |   | 付加仕様 (オプション)                          |   |
|-------------------------------|-------------|---|---|---------------------------------------|---|
| ①<br>形態                       | 3           | 電流出力 (2線式) : 4~20mA DC 電源電圧 : 24V DC  |   | 8                                     | 鉛直取付タイプ  |
|                               |             | 水平取付タイプ  |   |                                       |   |
| ②<br>配管径<br>口径A               | 1           | 15A   |   | 標準フルスケール流量表で流量範囲をご確認ください。             |   |
|                               | 2           | 20A   |   |                                       |   |
|                               | 3           | 25A   |   |                                       |   |
|                               | 4           | 32A   |   |                                       |   |
|                               | 5           | 40A   |   |                                       |   |
|                               | 6           | 50A   |   |                                       |   |
| ③<br>材質 (接液部材質)               | 3           | SUS316+SCS14  |   |                                       |   |
| ④<br>差圧センサ                    | 1           | 0~1kPa  |   | 標準フルスケール流量表を確認の上、<br>最大流量を併せてご指定ください。 |   |
|                               | 2           | 0~2kPa  |   |                                       |   |
|                               | 3           | 0~5kPa (標準)   |   |                                       |   |
|                               | 4           | 0~10kPa (標準)  |   |                                       |   |
|                               | 5           | 0~20kPa (標準)  |   |                                       |   |
|                               | 6           | 0~50kPa   |   |                                       |   |
|                               | 7           | 0~100kPa  |   |                                       |   |
| ⑤<br>積算                       |             | 流量表示の体積単位がm³の場合   |   | 流量表示の体積単位がLの場合                        |   |
|                               | 3           | —   |   | 1L                                    |   |
|                               | 4           | —   |   | 10L                                   |   |
|                               | 5           | —   |   | 100L                                  |   |
|                               | 6           | 1m³   |   | 1000L                                 |   |
|                               | 7           | 10m³  |   | —                                     |   |
|                               | ⑥<br>絞り径No. | 1<br>∩<br>8   | 絞り径No.は選定表をご参照ください。   |                                       |   |
| 9                             |             | その他   |   |                                       |   |
| ⑦<br>差圧精度                     |             | 0   | ± (0.5%F.S.+1digit) at 23°C (差圧レンジ5kPa以上)<br>± (1%F.S.+1digit) at 23°C (差圧レンジ2kPa以下)<br>(但し、差圧レンジの0~100%F.S.に於いて) |                                       |   |
| ⑧<br>流れ方向                     | 1           | 下→上   |   |                                       |   |
|                               | 3           | 左→右 (標準)  |   |                                       |   |
|                               | 4           | 右→左   |   |                                       |   |
|                               | 9           | その他   |   |                                       |   |
| ⑩<br>専用コック<br>Oリング材質・<br>禁油処理 | 1           | NBR・ナシ (標準)   |   |                                       |   |
|                               | 2           | フッ素ゴム・ナシ  |   |                                       |   |
|                               | 3           | NBR・アリ  |   |                                       |   |
|                               | 4           | フッ素ゴム・アリ  |   |                                       |   |
| ⑪<br>その他付加仕様                  | 0           | ナシ  |   |                                       |   |
|                               | 1           | アリ<br>出カスケーリング指定<br>ケーブル (10m Max.) 等<br>*他ご希望のもの   |   |                                       |   |
| ⑮<br>ドキュメント                   | 0           | ナシ  |   |                                       |   |
|                               | 1           | アリ<br>(ご希望のものを別途ご指示ください。)<br>提出図、取扱説明書、<br>検査成績表 (1個1部)                                   |   |                                       |   |

注意) 流量レンジは、媒体により異なりますので、必ず①媒体名、②温度、③圧力、④常用流量、⑤最大流量レンジをご確認ください。

\*積算単位については制限がありますので、標準フルスケール流量表にないものについては別途お問い合わせください。

⑧流れ方向の上→下は推奨しませんので選択はありません。

標準の口径及び、流量レンジ以外の要求については、別途お問い合わせください。

(ご注文に際しては流量、差圧レンジ、単位を別途ご指定ください。)

※仕様項目がない場合は、Xをご指定ください。

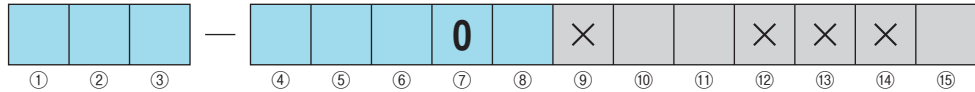
### 形番構成

ご用命に際しては、形番、各仕様及び流量レンジをご指定ください。

モデルNo.

**N V 8 2** — □ □ □ — □ □ □ **0** × □ □ □ × □ × □ × □

差圧式デジタル流量計  
(オリフィス式：はさみ込み接続)



| 形番                         |                                | 選択仕様  |                           | 付加仕様 (オプション) |  |
|----------------------------|--------------------------------|---|---------------------------|--------------|--|
| ① 形態                       | 3 水平取付タイプ                      | 電流出力 (2線式) : 4~20mA DC 電源電圧 : 24V DC  |                           | 8 鉛直取付タイプ    |  |
| ② 配管径<br>口径A               | 1 15A                          | 7 65A   | 標準フルスケール流量表で流量範囲をご確認ください。 |              |  |
|                            | 2 20A                          | 8 80A   |                           |              |  |
|                            | 3 25A                          | C 100A  |                           |              |  |
|                            | 4 32A                          | D 125A  |                           |              |  |
|                            | 5 40A                          | E 150A  |                           |              |  |
|                            | 6 50A                          |   |                           |              |  |
| ③ 材質 (接液部材質)               | 3 SUS316+SCS14 / JIS10K接続 (標準) |   |                           |              |  |
|                            | 4 SUS316+SCS14 / JIS16K接続      |   |                           |              |  |
|                            | 5 SUS316+SCS14 / JIS20K接続      |   |                           |              |  |
| ④ 差圧センサ                    | 1 0~1kPa                       | 標準フルスケール流量表を確認の上、<br>最大流量を併せてご指定ください。   |                           |              |  |
|                            | 2 0~2kPa                       |   |                           |              |  |
|                            | 3 0~5kPa (標準)                  |   |                           |              |  |
|                            | 4 0~10kPa (標準)                 |   |                           |              |  |
|                            | 5 0~20kPa (標準)                 |   |                           |              |  |
|                            | 6 0~50kPa                      |   |                           |              |  |
|                            | 7 0~100kPa                     |   |                           |              |  |
| ⑤ 積算                       |                                | 流量表示の体積単位がm³の場合   | 流量表示の体積単位がLの場合            |              |  |
|                            | 3                              | ---   | 1L                        |              |  |
|                            | 4                              | ---   | 10L                       |              |  |
|                            | 5                              | ---   | 100L                      |              |  |
|                            | 6                              | 1m³   | 1000L                     |              |  |
|                            | 7                              | 10m³  | ---                       |              |  |
|                            |                                |   |                           |              |  |
| ⑥ 絞り径No.                   | 1<br>8                         | 絞り径No.は選定表をご参照ください。   |                           |              |  |
|                            | 9                              | その他   |                           |              |  |
|                            |                                |   |                           |              |  |
| ⑦ 差圧精度                     | 0                              | ± (0.5%F.S.+1digit) at 23°C (差圧レンジ5kPa以上)<br>± (1%F.S.+1digit) at 23°C (差圧レンジ2kPa以下)<br>(但し、差圧レンジの0~100%F.S.に於いて) |                           |              |  |
| ⑧ 流れ方向                     | 1                              | 下→上   |                           |              |  |
|                            | 3                              | 左→右 (標準)  |                           |              |  |
|                            | 4                              | 右→左   |                           |              |  |
|                            | 9                              | その他   |                           |              |  |
| ⑩ 専用コック<br>Oリング材質・<br>禁油処理 | 1                              | NBR・ナシ (標準)   |                           |              |  |
|                            | 2                              | フッ素ゴム・ナシ  |                           |              |  |
|                            | 3                              | NBR・アリ  |                           |              |  |
|                            | 4                              | フッ素ゴム・アリ  |                           |              |  |
| ⑪ その他付加仕様                  | 0                              | ナシ  |                           |              |  |
|                            | 1                              | アリ<br>出力スケール指定<br>ケーブル (10m Max.) 等<br>*他ご希望のもの   |                           |              |  |
| ⑮ ドキュメント                   | 0                              | ナシ  |                           |              |  |
|                            | 1                              | アリ<br>(ご希望のものを別途ご指示ください。)<br>提出図、取扱説明書、<br>検査成績表 (1個1部)   |                           |              |  |

注意) 流量レンジは、媒体により異なりますので、必ず①媒体名、②温度、③圧力、④常用流量、⑤最大流量レンジをご確認ください。

\*積算単位については制限がありますので、標準フルスケール流量表にないものについては別途お問い合わせください。

⑧流れ方向の上→下は推奨しませんので選択はありません。

標準の口径及び、流量レンジ以外の要求については、別途お問い合わせください。

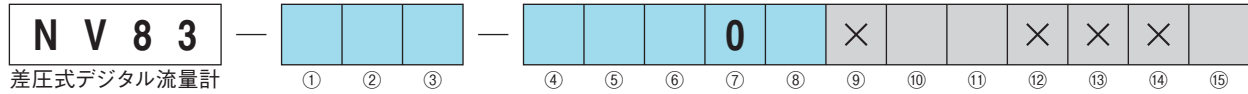
(ご注文に際しては流量、差圧レンジ、単位を別途ご指定ください。)

※仕様項目がない場合は、Xをご指定ください。

### 形番構成

ご用命に際しては、形番、各仕様及び流量レンジをご指定ください。

モデルNo.



差圧式デジタル流量計  
(オリフィス式：フランジ接続)

| 形番                         |                          | 選択仕様  |                           | 付加仕様 (オプション) |  |
|----------------------------|--------------------------|---|---------------------------|--------------|--|
| ① 形態                       | 3 水平取付タイプ                | 電流出力 (2線式) : 4~20mA DC 電源電圧 : 24V DC  |                           | 8 鉛直取付タイプ    |  |
| ② 配管径 口径A                  | 1 15A                    | 7 65A   | 標準フルスケール流量表で流量範囲をご確認ください。 |              |  |
|                            | 2 20A                    | 8 80A   |                           |              |  |
|                            | 3 25A                    | C 100A  |                           |              |  |
|                            | 4 32A                    | D 125A  |                           |              |  |
|                            | 5 40A                    | E 150A  |                           |              |  |
|                            | 6 50A                    |   |                           |              |  |
| ③ 材質 (接液部材質)               | 3 SUS316 / JIS10K接続 (標準) | 標準フルスケール流量表を確認の上、<br>最大流量を併せてご指定ください。   |                           |              |  |
|                            | 4 SUS316 / JIS16K接続      |   |                           |              |  |
|                            | 5 SUS316 / JIS20K接続      |   |                           |              |  |
|                            | B SUS304 / JIS10K接続      |   |                           |              |  |
|                            | C SUS304 / JIS16K接続      |   |                           |              |  |
|                            | D SUS304 / JIS20K接続      |   |                           |              |  |
| ④ 差圧センサ                    | 1 0~1kPa                 | 標準フルスケール流量表を確認の上、<br>最大流量を併せてご指定ください。   |                           |              |  |
|                            | 2 0~2kPa                 |   |                           |              |  |
|                            | 3 0~5kPa (標準)            |   |                           |              |  |
|                            | 4 0~10kPa (標準)           |   |                           |              |  |
|                            | 5 0~20kPa (標準)           |   |                           |              |  |
|                            | 6 0~50kPa                |   |                           |              |  |
|                            | 7 0~100kPa               |   |                           |              |  |
| ⑤ 積算                       | 流量表示の体積単位がm³の場合          |   | 流量表示の体積単位がLの場合            |              |  |
|                            | 3                        | ---   | 1L                        |              |  |
|                            | 4                        | ---   | 10L                       |              |  |
|                            | 5                        | ---   | 100L                      |              |  |
|                            | 6                        | 1m³   | 1000L                     |              |  |
|                            | 7                        | 10m³  | ---                       |              |  |
|                            | ---                      | ---   | ---                       |              |  |
| ⑥ 絞り径No.                   | 1<br>8                   | 絞り径No.は選定表をご参照ください。   |                           |              |  |
|                            | 9                        | その他   |                           |              |  |
|                            |                          |   |                           |              |  |
| ⑦ 差圧精度                     | 0                        | ± (0.5%F.S.+1digit) at 23°C (差圧レンジ5kPa以上)<br>± (1%F.S.+1digit) at 23°C (差圧レンジ2kPa以下)<br>(但し、差圧レンジの0~100%F.S.に於いて) |                           |              |  |
|                            |                          |   |                           |              |  |
| ⑧ 流れ方向                     | 1                        | 下→上   |                           |              |  |
|                            | 3                        | 左→右 (標準)  |                           |              |  |
|                            | 4                        | 右→左   |                           |              |  |
|                            | 9                        | その他   |                           |              |  |
|                            |                          |   |                           |              |  |
| ⑩ 専用コック<br>Oリング材質・<br>禁油処理 | 1                        | NBR・ナシ (標準)   |                           |              |  |
|                            | 2                        | フッ素ゴム・ナシ  |                           |              |  |
|                            | 3                        | NBR・アリ  |                           |              |  |
|                            | 4                        | フッ素ゴム・アリ  |                           |              |  |
| ⑪ その他付加仕様                  | 0                        | ナシ  |                           |              |  |
|                            | 1                        | アリ<br>出カスケーリング指定<br>ケーブル (10m Max.) 等<br>*他ご希望のもの   |                           |              |  |
| ⑮ ドキュメント                   | 0                        | ナシ  |                           |              |  |
|                            | 1                        | アリ<br>(ご希望のものを別途ご指示ください。)<br>提出図、取扱説明書、<br>検査成績表 (1個1部)   |                           |              |  |

注意) 流量レンジは、媒体により異なりますので、必ず①媒体名、②温度、③圧力、④常用流量、⑤最大流量レンジをご確認ください。

\*積算単位については制限がありますので、標準フルスケール流量表にないものについては別途お問い合わせください。

⑧流れ方向の上→下は推奨しませんので選択はありません。

標準の口径及び、流量レンジ以外の要求については、別途お問い合わせください。

(ご注文に際しては流量、差圧レンジ、単位を別途ご指定ください。)

※仕様項目がない場合は、Xをご指定ください。