

# CE40 **NEW**

赤外線通信対応

# 圧力スイッチ

Pressure Switch

液体・気体計測

(ステンレスダイアフラム採用)

- ステンレスダイアフラム採用により幅広い媒体対応
- 高い環境性能 (IP67)  
※2MPa以下:IP65
- ER40 IR COMMUNICATORにより豊富な計測・設定・メモリ機能を搭載 (赤外線通信)



UL US

赤外線通信機能により、圧力印加不要のデジタル設定が可能!



CE40  
圧力スイッチ



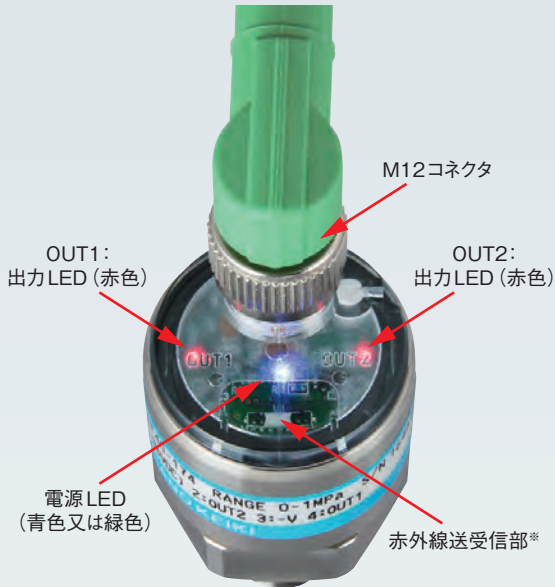
ER40  
IR COMMUNICATOR  
(表示・設定器)



※写真は耐衝撃シリコンカバー付 (オプション)

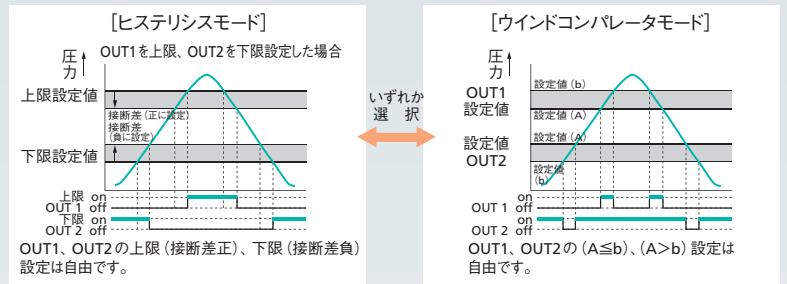
# 小形・軽量の圧力スイッチと、専用の表示・設定器の組合せで 圧力計測の新たな用途と可能性が広がります!

## CE40 表示部



※ CE40とER40の通信範囲:  
通信距離300mm以内、通信角度±15度以内。

- コンパレータ出力の動作モードが赤外線通信で変更できます。



ON OFF ONディレイ OFFディレイ  
上記設定値にON、OFFのディレイ (遅れ) を設定することもできます。

- 電源LEDの点灯色によりコンパレータ設定 (NPN 又は PNP) が確認できます。



- 保護キャップ (付属)

CE40が隣接して取付けられている場合、保護キャップを装着することで、対象外の通信を遮断。また送受信部の汚れ防止効果が得られます。



## ER40 表示部・設定部

- 赤外線延長ケーブル (オプション)

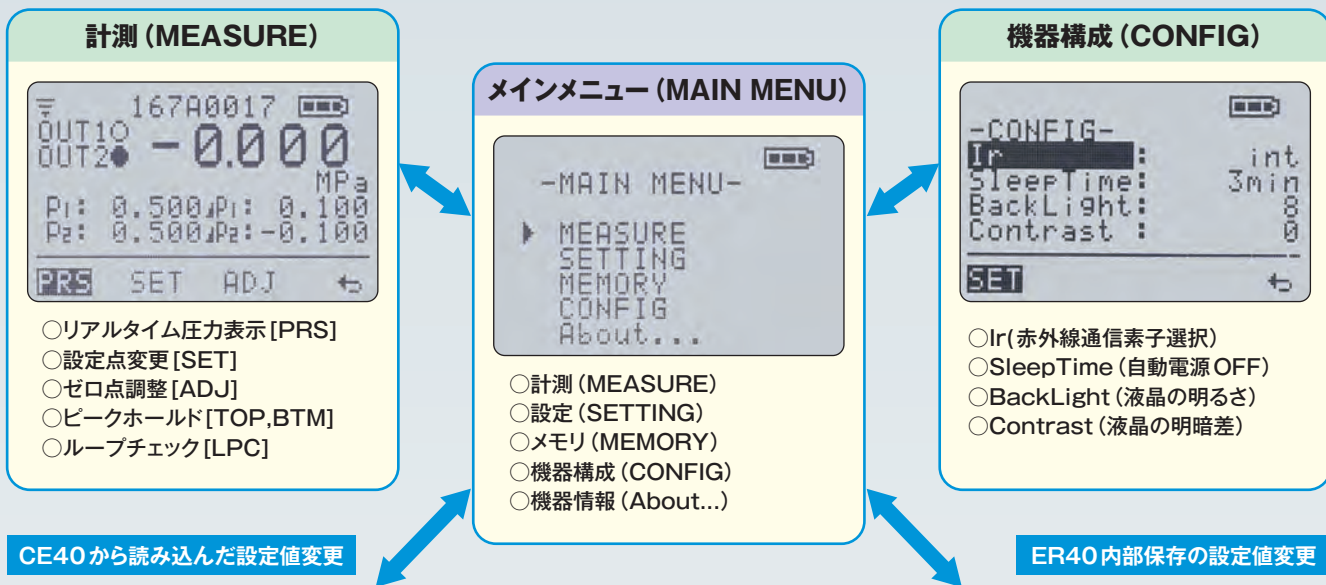
CE40と1対1の赤外線通信が確立できます。  
延長ケーブル使用時はLCD表示部左上に「ext」が表示されます。



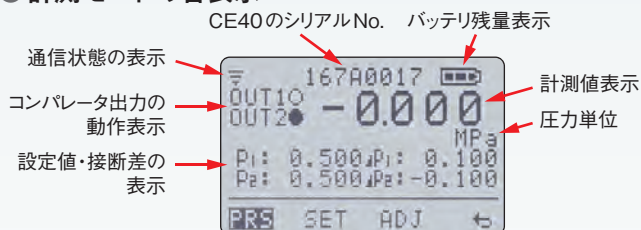
CE40に装着した状態

## ER40 各モードとその機能

※ 操作方法については取扱説明書を参照ください。



### ● 計測モードの各表示



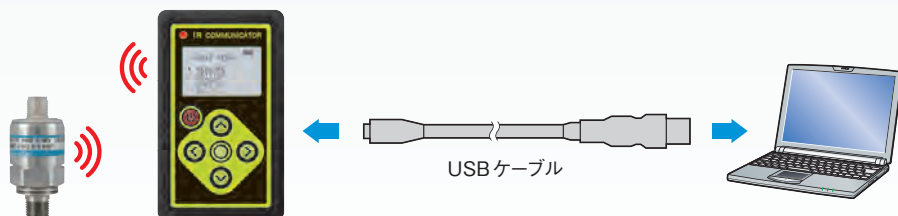
### ● コンパレータ設定表

オープンコレクタ出力: NPNまたはPNPはご指定ください。

項目	設定値指定無し(初期設定)	設定値指定あり
設定点	OUT1:上限設定(H) 50%F.S以上 ON OUT2:下限設定(L) 50%F.S以下 ON	別途ご用意ください
接断差	ヒステリシス 10%F.S.	
ディレー	0s	
フィルタ	無し(応答性1ms以下)	

### ● ER40メモリ機能

CE40から赤外線通信で読み込んだデータの保存とPCから入力したデータが保存できます。



#### 専用設定ソフト

※弊社ホームページよりダウンロードできます。

#### オプション:

#### USBケーブル(1m)

※USB 2.0 micro-B (オス)-USBタイプA  
※USBケーブル(充電・通信用)は市販のものでもお使いいただけます。

## CE40 圧カスイッチ

### 仕様

圧力レンジ		精度 (at 23°C)	温度特性	
			ゼロ点	スパン
0 ~ 0.5MPa (500)	-0.1 ~ 0.5MPa (600)	繰り返し性 ±0.2%F.S.	±0.05%F.S./°C	±0.05%F.S./°C
0 ~ 1MPa (1000)	-0.1 ~ 1MPa (1100)			
0 ~ 2MPa (2000)	-0.1 ~ 2MPa (2100)			
0 ~ 3.5MPa (3500)		設定精度*1 ±(0.5%F.S. +1カウント)		
0 ~ 5MPa (500)				
0 ~ 10MPa (1000)				
0 ~ 20MPa (2000)				
0 ~ 35MPa (3500)				
0 ~ 50MPa (500)				

( )は内部カウント数

項目	内容
許容最大圧力*2	圧力レンジの2倍 (但し、35、50MPa:1.5倍)
測定流体	空気、水、油 (接液部を腐食させない流体)
使用環境	通常の状態において、引火・爆発の原因となるような可燃性ガスまたは液体の存在しない場所
接続ネジ	R1/4、G1/4A (10MPa以下)、G3/8A
電源	9 ~ 36VDC
設定方式	赤外線通信 (通信距離 300mm以内*3)
消費電流	30mADC以下 (コンパレータの出力電流含まず)
表示	コンパレータ動作表示 赤色LED×2 (ON時点灯) 電源表示 NPN:青色LED、PNP:緑色LED
出力	コンパレータ出力 (出荷時設定) NPNオープンコレクタ 2出力 PNPオープンコレクタ 2出力
接断差	ヒステリシス 可変 ウインドコンパレータ 1%F.S.固定
出力容量*4	NPN 36VDC、200mA以下 PNP 電源電圧範囲、200mA以下
応答性	1ms以下
起動時遅延時間	50ms
使用温度範囲	-20 ~ 70°C
使用湿度範囲	圧力レンジ2MPa以下の場合 85%RH以下 (凍結、結露なきこと)
保存温湿度範囲	-30 ~ 80°C、95%RH以下 (凍結、結露なきこと)
耐電圧	リーク電流5mA以下 (250VAC(50/60Hz)、1分間)
絶縁抵抗	100MΩ以上 (50VDC)
ケース構造	屋内仕様 (規格IEC 60529 等級コードIP67) (但し、2MPa以下は規格IEC60529 等級コードIP65)
ケース材質	SUS304、PES
接液部材質	SUS630(17-4PH)、SUS304、硬質NBR(ネジサイズによる)
耐振動	振動数10~2,000Hz、加速度200m/s <sup>2</sup>
耐衝撃	加速度1000m/s <sup>2</sup> 、作用時間6ms
コネクタ	M12コネクタ (4P)
保護回路	逆極性保護、短絡 (過電流) 保護
質量	約100g
UL規格	規格番号:UL508 ファイルNo.:E484608 条件:本器に接続する電源はNEC (National Electrical Code) Class2を使用してください
EMC規格	EN61326-1:2013 EN61326-2-3:2013
RoHS規格	EU RoHS指令適合

\*1 直線性、ヒステリシスを含む。

\*2 許容最大圧力とは、一時的な圧力を印加しても圧力レンジ (定格圧力) 内に圧力を戻した時、正常復帰する圧力の上限值です。  
静圧で数回 (10分程度) 加えても性能に影響が無い圧力で、繰り返し圧力を保証するものではありません。

\*3 ER40 IR COMMUNICATOR (別売) との通信距離。

\*4 出力容量と温度の関係 100mA以下 (~70°C)、150mA以下 (~55°C)、200mA以下 (~45°C)。  
最小残留電圧は、200mA時2.1VDC未満、100mA時1.7VDC未満。

## ER40 IR COMMUNICATOR (表示・設定器)

### 仕様

項目	内容
通信方式	赤外線通信
通信範囲	通信距離:300mm以内、通信角度:±15度以内
電源	単4電池×2 (ニッケル水素又はアルカリ電池)
充電 (USBコネクタ)	USB 2.0 micro-B (メス)
使用温度範囲	0~40°C (ニッケル水素電池の場合)
保存温度範囲	-10 ~ 50°C (電池は取り外す事)
保護構造	屋内仕様 (非防水)
ケース材質	ABS
オプション	耐衝撃シリコンカバー、赤外線延長ケーブル

### オプション

- 耐衝撃シリコンカバー (色:ダークグレー)
- 赤外線延長ケーブル (2m)



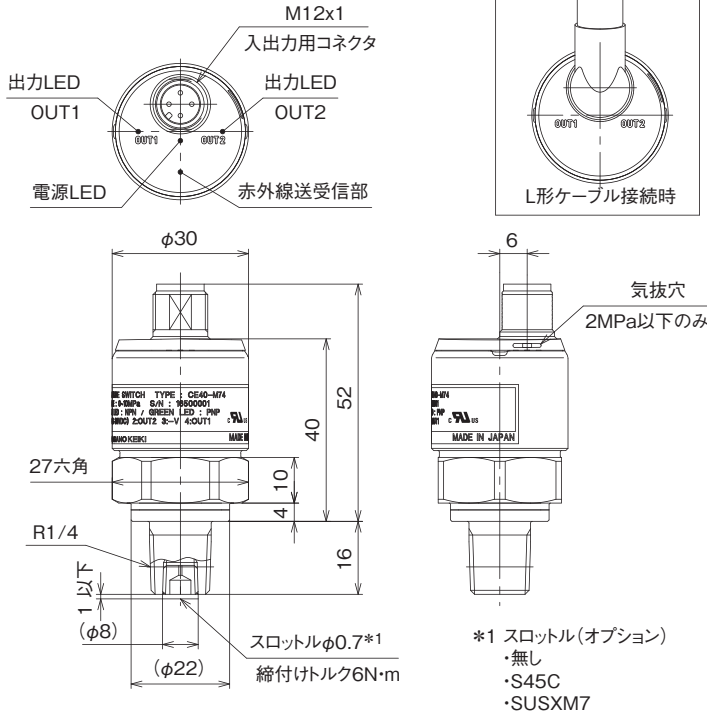
- CE40専用電源 (オムロン製E39-VA)
- 専用キャリングケース



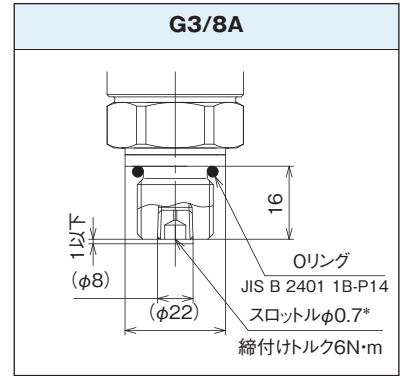
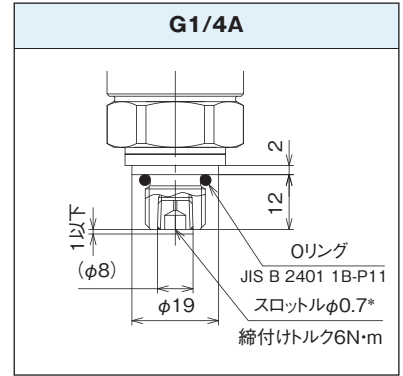
**CE40 外形寸法**

入出力用コネクタ端子配列	端子番号	内容	ケーブル結線色*
	1	電源 (+)、COM (PNP オープンコレクタ選択時)	茶
	2	OUT2 オープンコレクタ出力	白
	3	電源 (-)、COM (NPN オープンコレクタ選択時)	青
	4	OUT1 オープンコレクタ出力	黒

\*オプションのM12コネクタ付ケーブルを使用の場合。

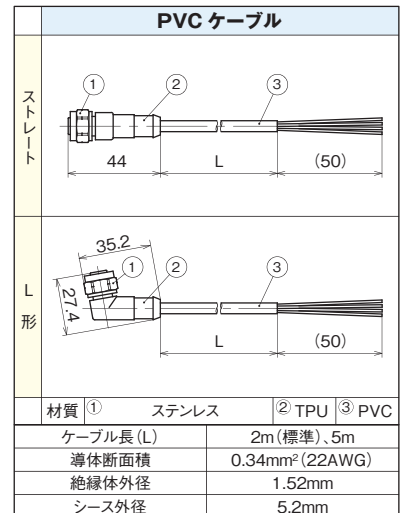
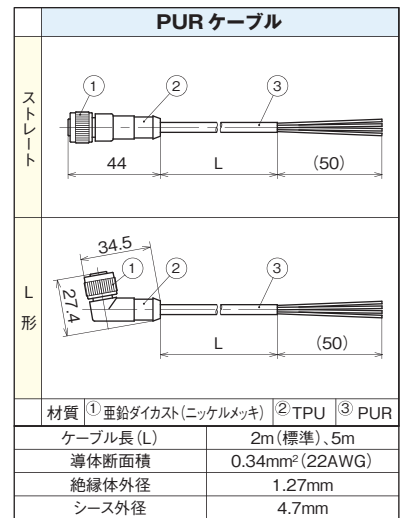


**継手図**

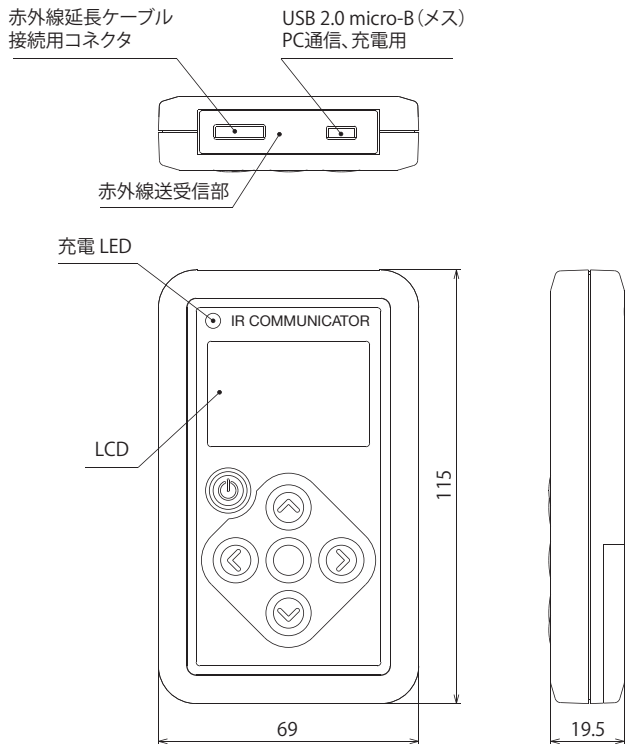


\*スロットル(オプション)

**M12コネクタ付ケーブル(オプション)**



**ER40 外形寸法**



**形番構成** ご用命に際しては、形番、各仕様をご指定ください。

モデルNo. **CE40** — **M** **4** — [ ] [ ] [ ] [ ] [ ] [ ] [ ] [ ] [ ] [ ] [ ] [ ] [ ] [ ] [ ]

赤外線通信対応 圧力スイッチ ① ② ③ ④ ⑤ ⑥ ⑦ ⑧ ⑨ ⑩ ⑪ ⑫ ⑬ ⑭ ⑮

形番	CE40	選択仕様	付加仕様	
【標準仕様】		保護等級:屋内仕様IP67(2MPa以下はIP65) 設定方式:赤外線通信		
ER40 IR COMMUNICATOR(別売)との通信距離:300mm以内				
①形式	M	コネクタ直結式 M12×1(4P)		
②接続ネジ	7	R1/4	使用最高圧カレンジ	
	B	G1/4A		
	C	G3/8A		
③接液部材質	4	ダイアフラム材質:SUS630(17-4PH) ツギテ:SUS304		
④圧カレンジ	No.	圧カレンジ(MPa)	No.	圧カレンジ(MPa)
	5	-0.1~0.5	K	0~3.5
	6	-0.1~1.0	L	0~5
	7	-0.1~2.0	N	0~10
	E	0~0.5	Q	0~20
	G	0~1	R	0~35
	J	0~2	S	0~50
	⑤電源	W	9~36V DC	
⑥精度	1	繰り返し性:±0.2%F.S. 設定精度:±(0.5%F.S.+1カウント)		
⑦コンパレータ出力 (工場出荷時設定) *ER40にて設定変更可能	J	NPNオープンコレクタ		
	K	PNPオープンコレクタ		
⑧設定値指定 (工場出荷時設定) *ER40にて設定変更可能	0	ナシ		
	1	設定値指定		
⑨サージ圧対策 (スロットル)	8	ナシ		
	F	S45C		
	G	SUSXM7		
⑩処理	0	ナシ		
	1	禁油処理		
	2	禁水処理		
	3	禁油・禁水処理		
⑮ドキュメント	0	ナシ		
	1	アリ *ドキュメント価格表による		

※ 付属品:保護キャップ(送受信部)  
※ オプション(別売):M12コネクタ付ケーブル

M12コネクタ付ケーブル種類		
PURケーブル(耐油)	ストレート	ケーブル長2m
	L形	ケーブル長2m
PVCケーブル (ステンレスナット)	ストレート	ケーブル長2m
	L形	ケーブル長2m
PURケーブル(耐油)	ストレート	ケーブル長5m
	L形	ケーブル長5m
PVCケーブル (ステンレスナット)	ストレート	ケーブル長5m
	L形	ケーブル長5m

※ 設定値指定のある場合は、カタログ記載のコンパレータ設定表より別途ご指定ください  
※ 直結形隔膜式も製作しますので、お問い合わせください  
※ 「ドキュメント」は有無のみとし、内容は別途指示してください  
※ 上記仕様以外の特殊仕様については都度見積依頼してください

モデルNo. **ER40** — **0** **0** **1** — [ ] [ ] [ ] [ ] [ ] [ ] [ ] [ ] [ ] [ ] [ ] [ ] [ ] [ ] [ ]

IR COMMUNICATOR(表示・設定器) ① ② ③ ④ ⑤ ⑥ ⑦ ⑧ ⑨ ⑩ ⑪ ⑫ ⑬ ⑭ ⑮

形番	ER40	選択仕様	付加仕様
【標準仕様】		通信方法:赤外線通信	
保護構造:屋内仕様(非防水) 電源:単4電池×2(充電用ニッケル水素電池)		CE40 圧力スイッチとの通信距離:300mm以内	
⑨ケース保護カバー	0	ナシ	
	1	耐衝撃シリコンカバー	
⑩赤外線延長ケーブル	0	ナシ	
	1	赤外線延長ケーブル(2m)	
⑮ドキュメント	0	ナシ	
	1	アリ *ドキュメント価格表による	

※ オプション(別売)  
・CE40専用電源:オムロン製E39-VA  
・USBケーブル:USB 2.0 micro-B(オス) - USBタイプA(1m)  
・専用キャリングケース  
※ 「ドキュメント」は有無のみとし、内容は別途ご指定ください。

このカタログの記載事項は予告なく変更する場合がありますのでご了承ください。



長野計器株式会社

本社 / 〒143-8544 東京都大田区東馬込1-30-4 代表TEL 03(3776)5311 FAX 03(3776)5320

●お問い合わせは下記フリーコールをご利用ください。 ホームページ URL :

コールセンター / 0120-10-8790 <http://www.naganokeiki.co.jp/>

販売戦略部 TEL 03-3776-5329 仙台営業所 TEL 022-227-9331 静岡営業所 TEL 054-253-4148  
海外営業部 TEL 03-3776-5328 熊谷営業所 TEL 048-525-8751 富山営業所 TEL 076-441-6949  
東京営業所 TEL 03-3776-5324-5 千葉営業所 TEL 0436-24-0951 四国営業所 TEL 087-822-8550  
大阪営業所 TEL 06-4306-7200 神奈川営業所 TEL 046-222-0334 広島営業所 TEL 082-262-1590  
名古屋営業所 TEL 052-932-8780 上田営業所 TEL 0268-25-3758 札幌駐在所 TEL 011-817-3005

代理店